

## VT-SBC-SMARC-IMX93

### 嵌入式核心板



#### 产品简介

VT-SBC-SMARC-IMX93 采用 SMARC 2.1 尺寸标准，便于集成到客户的开发环境中。核心板由 NXP i.MX9331 单核处理器驱动，该处理器集成了可扩展的 Arm Cortex-A55 核心，频率高达 1.7GHz，同时具备一系列优势，如高效的机器学习加速、领先的安全功能，并且具备高效的特点。该核心板可专门用于智能家居、物联网边缘技术、汽车和工业应用等领域。

VT-SBC-SMARC-IMX93 核心板性能卓越，具有高度灵活性，能够在-40°C至+85°C的宽温等极端环境中运行，是工业物联网解决方案的可靠选择。

#### 外观及特性



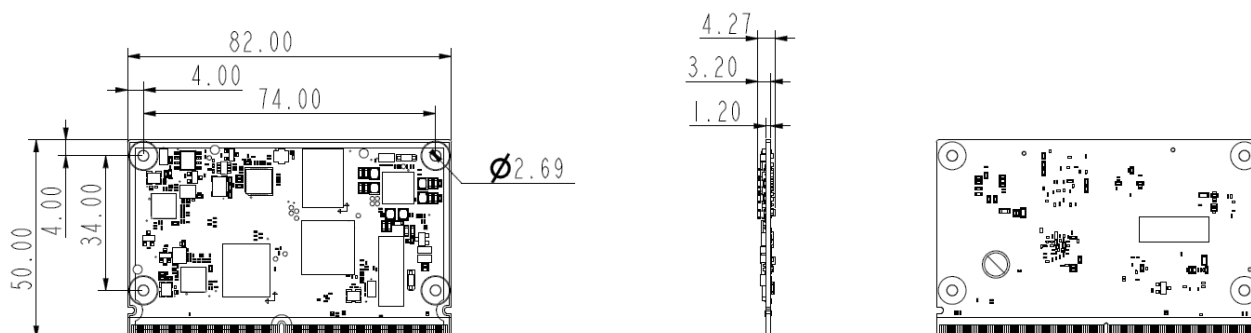
#### VT-SBC-SMARC-IMX93

-  NXP i.MX9331 处理器
-  Linux 操作系统
-  MIPI DSI 和 LVDS 提供显示输出
-  接口丰富、灵活扩展
-  千兆以太网
-  USB 2.0 Host & OTG
-  支持-40°C ~ +85°C宽温运行
-  SMARC 2.1 尺寸标准

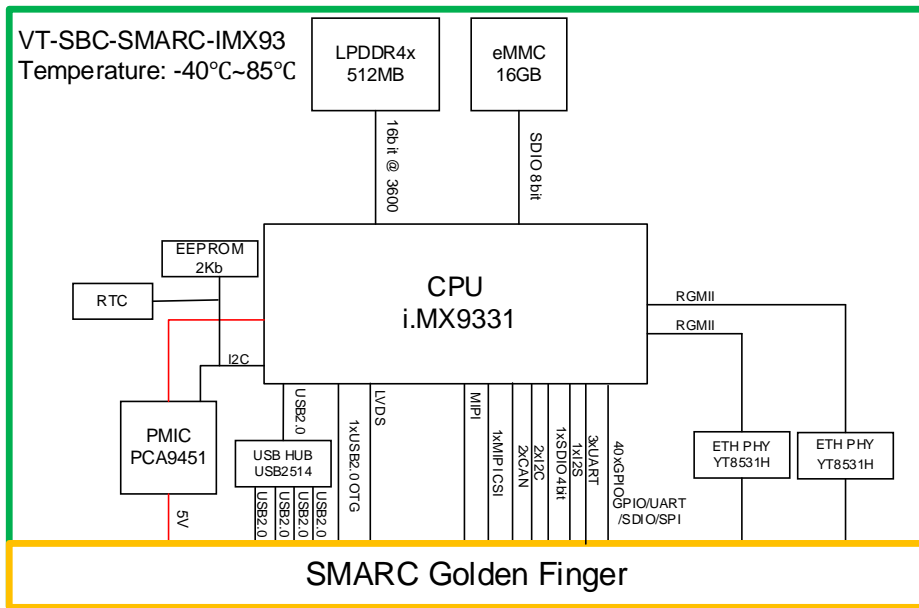
## VT-SBC-SMARC-IMX93 嵌入式核心板 规格书

VT-SBC-SMARC-IMX93			
系统	CPU	NXP i.MX9331, 单核 ARM Cortex-A55, 最大频率 1.7GHz	
	内存	512MB LPDDR4 (可选: 2GB/8GB)	
	存储	16GB eMMC 5.1	
	PMIC	PCA9451	
通信	以太网	2 x 10/100/1000Mbps	
多媒体	显示	1 x 4 路 MIPI DSI	1 x 4 路 LVDS
	摄像头	1 x 2 路 MIPI CSI	
	音频	3 x ADC 输入	
		1 x I <sup>2</sup> S	
输入/输出	串口	1 x 调试 UART 3 x 通信 UART (其中一组带流量控制)	
	USB	1 x USB 2.0 OTG	4 x USB 2.0 Host
	GPIO	最多 40 x GPIO (GPIO/UART/SDIO/SPI)	
	SDIO	1 x 4 位 SDIO	
	扩展总线	2 x I <sup>2</sup> C	2 x CAN
	按键	1 x 电源键	
	RTC	支持	
	WDT	支持	
电源	输入	5V/2A DC	
软件	操作系统	Linux	
机械	尺寸	82mm x 50mm SMARC 2.1	
环境条件	温度	工作温度: -40°C~+85°C 存储温度: -40°C~+85°C	
	湿度	5%-95% RH (非冷凝)	

## 产品尺寸



## 产品框图



## 订购信息

订购编号	CPU	输入/输出	尺寸标准
VT-SBC-SMARC-IMX93	i.MX9331, ARM Cortex-A55, 最大频率 1.7GHz	2 千兆以太网, MIPI DSI, LVDS, MIPI CSI, UART, USB, GPIO, I <sup>2</sup> C, CAN	SMARC 2.1 (82mm x 50mm)
* 如需蜂窝网络、蓝牙等功能配置，请联系销售代表。			

装箱清单	
VT-SBC-SMARC-IMX93 核心模块	1
5V DC 电源适配器	1
AC 电源线 (CN)	1
合格证	1

可选配件	
LPDDR4	2GB
	8GB
VT-SBC-SMARC 底板	1

## 公司简介

成都万创科技股份有限公司自 2002 年由两位硅谷企业家创立以来，一直是物联网设备和物联网平台解决方案的先驱。万创为来自世界各地的客户提供服务，包括财富 500 强企业。产品线包括边缘智能硬件、物联网通信设备、智慧显示设备和 BlueSphere 设备管理云平台。

万创研发边缘智能硬件超过 20 年，凭借丰富的经验，为用户提供 ARM 和 X86 架构的各种嵌入式解决方案，从 Linux、Android 到 Windows，从嵌入式到桌面式，从网关到服务器，万创都有相应操作系统。同时，还为用户提供多种认证、系统剪辑、驱动移植和其他服务。