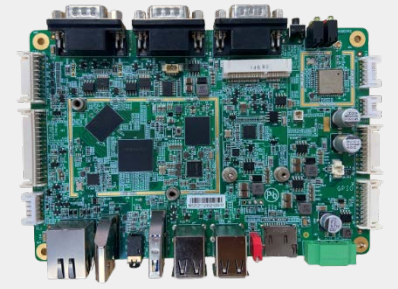


VT-SBC-RK66 嵌入式单板计算机



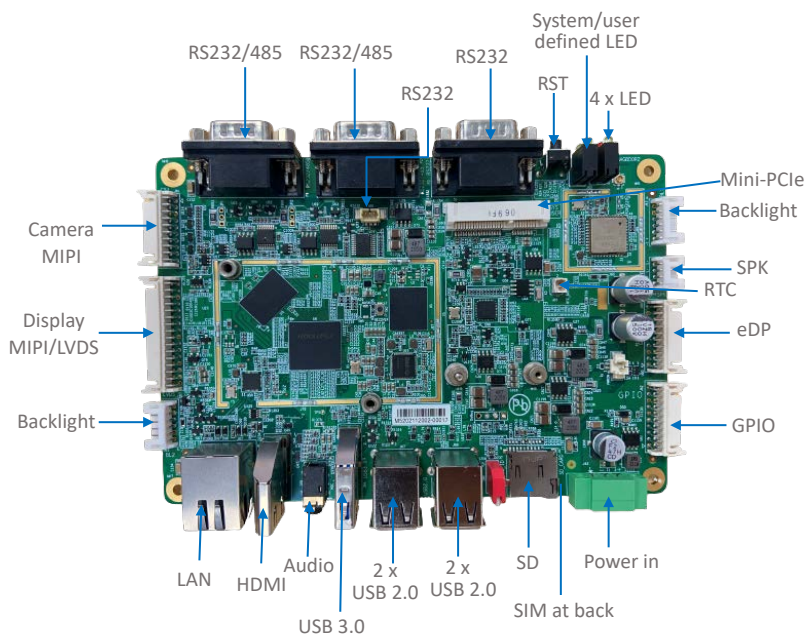
产品简介

VT-SBC-RK66 多功能嵌入式单板计算机是万创精心研发的高性能工业控制设备，基于最新的 Android 11 操作系统，并且通过了 GMS 的认证，可以流畅运行和使用多种 Google 移动服务。

产品搭载瑞芯微 (Rockchip) 最新一代低成本高性能多核处理器 RK3566，同时配备 4GB 内存、32GB eMMC 储存，兼具快速读取数据与超大容量的特性，纵使海量数据，也能及时处理，快速响应。

提供丰富的外设接口，可灵活接入大量外围设备，比如扫码头、摄像头、条码打印机、按键板等。高规格的视频引擎搭配 H.265 硬解码和 1080p/2K 视频分辨率，提供超高清视频输出。多规格的屏显接口使其可灵活应用于智慧零售、新零售、金融自助终端等行业场景中。

外观及特性



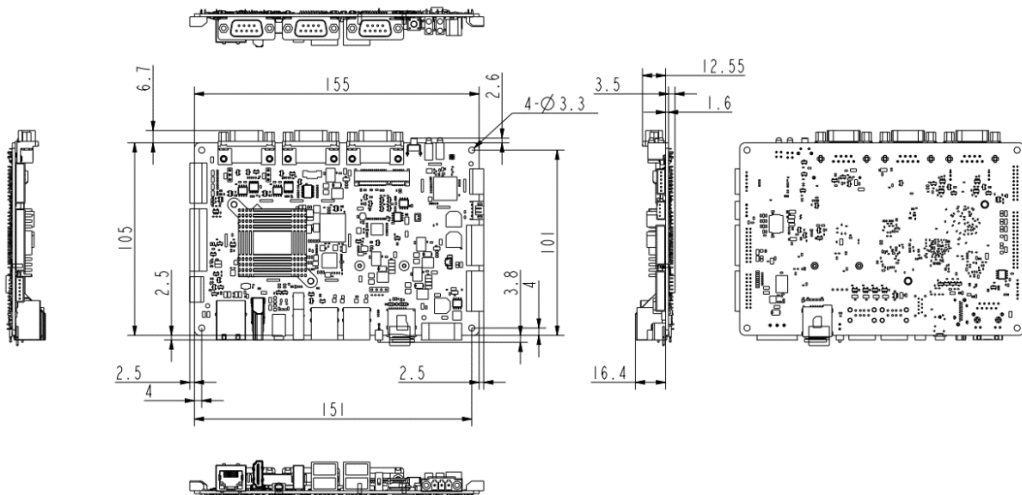
VT-SBC-RK66

-  RK3566, 四核 ARM Cortex-A55 处理器
-  默认 4GB 内存配合 32GB 储存
-  Android 11, GMS 认证
-  eDP/LVDS/MIPI 多种屏显接口
-  5 x USB, 4 x COM 接口
-  支持 Wi-Fi/蓝牙/4G/有线等通讯方式

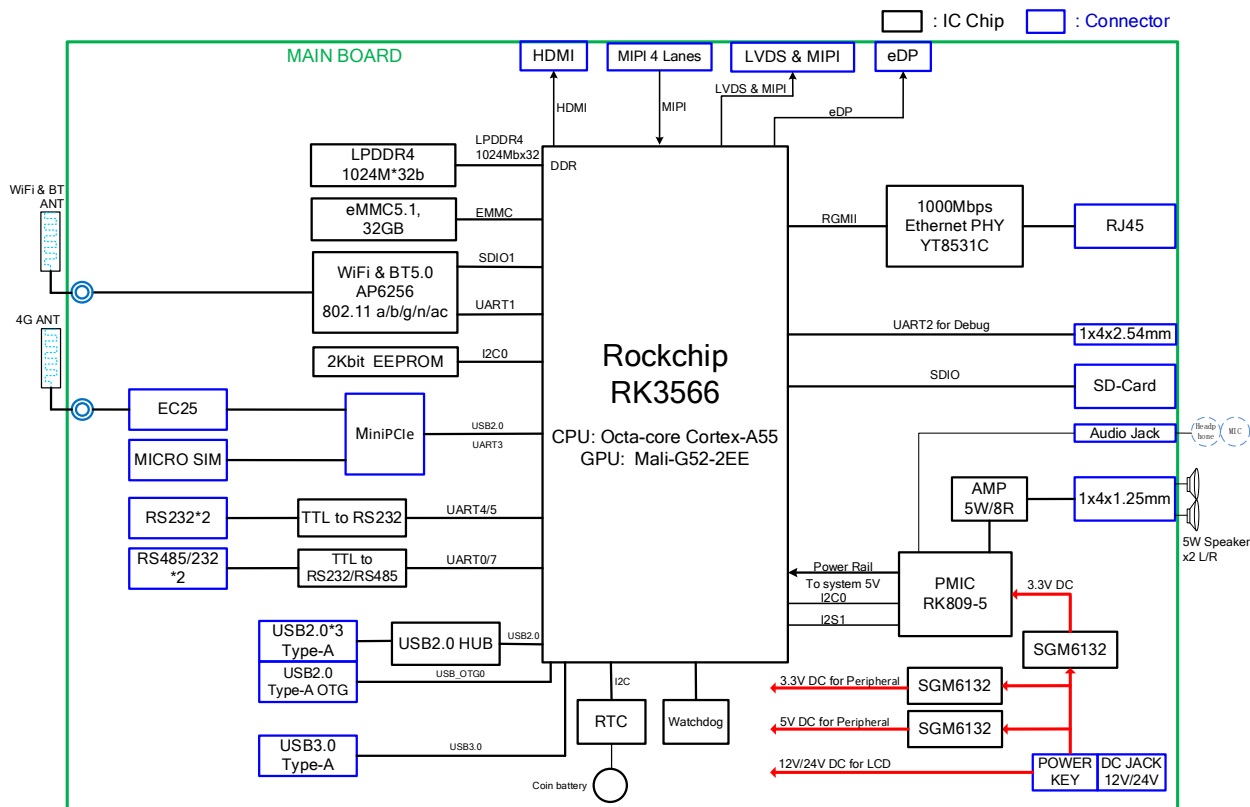
VT-SBC-RK66 嵌入式单板计算机 规格书

VT-SBC-RK66			
系统	CPU	Rockchip RK3566, 四核 ARM Cortex-A55, 最大 1.8GHz	
	内存	4GB	
	存储	32GB (最大 128GB) 1 x Micro SD 卡槽 (最大 128GB)	
通信	以太网	1 x RJ45, 10M/100M/1000Mbps	
	Wi-Fi 及蓝牙	Wi-Fi 802.11 ac/a/b/g/n+ 蓝牙 5.0	
	4G/LTE	支持 (Mini PCIe 扩展)	
多媒体	显示	1 x HDMI, Type-A, 最高分辨率 4K x 2K@60Hz 1 x 4 路 eDP, 支持 2K@60Hz 1 x 8 路 MIPI DSI (其中 4 路与 LVDS 复用): 单通道 MIPI DSI: 支持 1080P@60Hz, LVDS: 支持 720P @60Hz; 双通道 MIPI DSI: 支持 2K@60Hz	
	音频	1 x 3.5mm 二合一音频接口	
	扬声器	1 x 扬声器连接器	
	摄像头	1 x MIPI CSI-2, 2 x 10 x 2.0mm	
输入/输出	串口	1 x RS232, DB9 接头 2 x RS232/485, DB9 接头	1 x RS232, 排针
	USB	4 x USB 2.0 Type-A (支持 OTG) 1 x USB 3.0	
	SIM 卡槽	1 x SIM 卡槽	
	GPIO	8 x GPIO, 3.3V	
	RTC	支持	
	看门狗	支持	
扩展	Mini-PCle	1 x Mini-PCle, 可扩展 4G/LTE	
系统控制	按键	1 x 重置键	
	LED 指示灯	1 x 4G 指示灯 1 x 电源指示灯	1 x 用户自定义 1 x 系统指示灯
软件	操作系统	Android 11, GMS 镜像; 可选 Linux 操作系统	
	设备管理平台	BlueSphere MDM (仅适用 Android 设备)	
电源	输入	12V/24V 3A DC (±5%), 1 x 3 x 3.81mm	
机械	尺寸	155mm x 105mm x 21.5mm	
环境条件	温度	工作: 0°C~+60°C	存储: -40°C~+85°C
	湿度	工作: 相对湿度 5%~95%	存储: 相对湿度 5%~95%
	认证	FCC	ESD: ±4KV (接触) 及 ±8KV (空气)

产品尺寸



产品框图



公司简介

成都万创科技股份有限公司自 2002 年由两位硅谷企业家创立以来，一直是物联网设备和物联网平台解决方案的先驱。万创为来自世界各地的客户提供服务，包括一些 500 强企业。产品涵盖边缘智能硬件、物联网通信设备、工业显示器和 BlueSphere 设备管理云平台。

万创研发嵌入式主板超过 20 年，凭借丰富的经验，为用户提供 ARM 和 X86 架构的各种嵌入式解决方案，从 Linux 到 Windows，从嵌入式到台式机，从网关到服务器，万创都有相应操作系统。同时，为用户提供多种认证、系统剪辑、驱动移植和其他服务。

万创物联网网关支持工业设备多协议连接和边缘数据计算。其丰富的有线、无线连接使远程运维触手可及。从电力、运输到智能零售、医疗和仓储，万创物联网网关可部署到任何业务部门的任何位置。迄今为止，万创提供的物联网网关解决方案，帮助许多公司完成数字化转型，显著提高生产效率和生产力。

万创的 ARM 和 X86 系列工业平板搭载 Rockchip、NXP、MediaTek、Intel 等高性能处理器，支持各种操作系统，包括 Windows、Linux 和 Android。各种无线通信接入方式可保障设备始终在线。安装方法多种多样，适用于各类应用场景。防水、防尘、防摔等特性保证了产品在任何环境下都能展现最佳性能。

BlueSphere 设备管理平台是万创研发的一款软件产品，在万创的物联网整体解决方案中发挥着巨大的作用。如今，万创更加注重提供完整、性价比高、领先又可靠的解决方案，帮助客户实现愿景。