

VT-SBC-IMX8MMN 嵌入式单板计算机

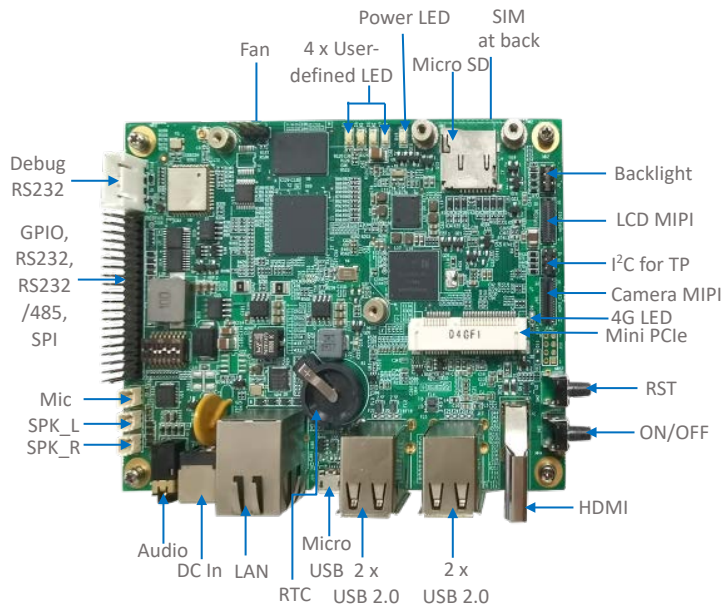


产品简介

VT-SBC-IMX8MMN 是成都万创基于 NXP i.MX 8M Mini 处理器推出的嵌入式单板计算机。整机轻薄小巧，便于集成。产品主芯片 NXP i.MX 8M Mini 系列处理器融合了先进的多媒体功能，提供 NXP 最新的视频和音频体验。因此，产品能以最低的功耗提供最优的系统性能。同时提供有线与无线网络接入，保障用户数据安全。另外，在提供丰富的板载接口的同时，用户还可以灵活扩展，满足不同应用场景的需求，包括智慧零售、自助终端、工业自动化、智慧医疗，以及数字媒体等。

VT-SBC-IMX8MMN 嵌入式单板计算机性能卓越，具有高度灵活性，能够在-20°C到+75°C的宽温等极端环境中工作，是工业物联网解决方案的可靠选择。

外观及特性



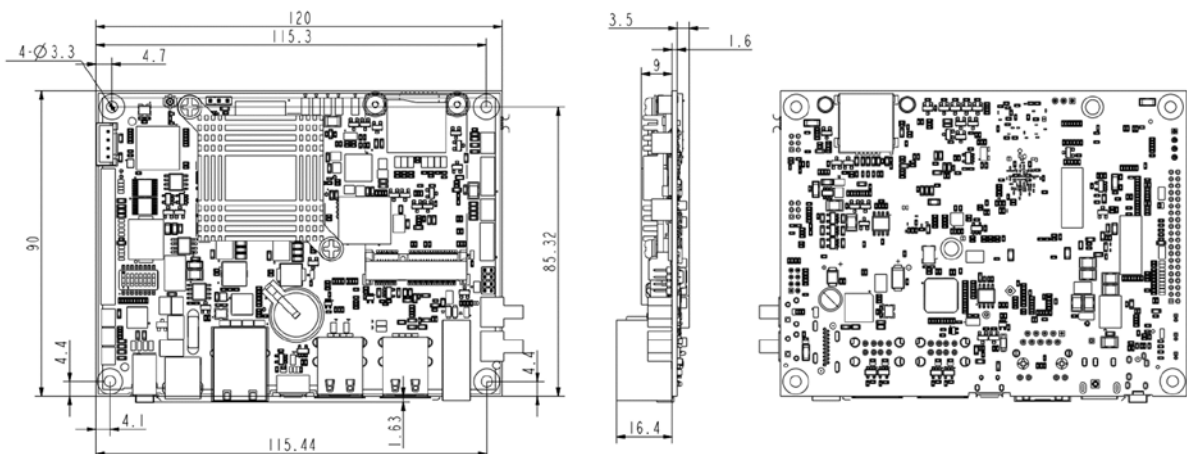
VT-SBC-IMX8MMN

-  NXP i.MX 8M Mini 处理器
-  3GB LPDDR4 内存
-  接口丰富、灵活扩展
-  高清视频编码和解码
-  有线网络/Wi-Fi/蓝牙
-  支持实时时钟
-  多个 USB 2.0 接口
-  支持宽温环境

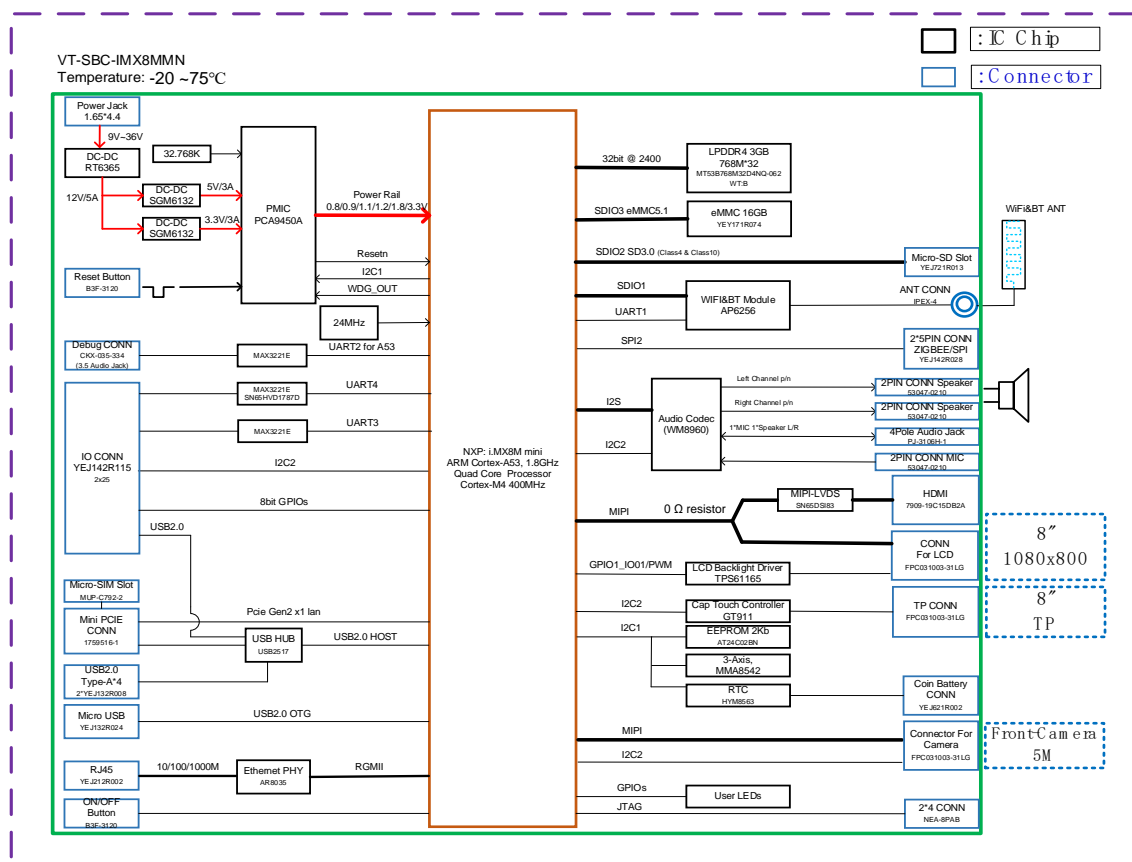
VT-SBC-IMX8MMN 嵌入式单板计算机 规格书

VT-SBC-IMX8MMN			
系统	CPU	i.MX 8M Mini, 四核 ARM Cortex-A53, 最高 1.8GHz	
	内存	3GB LPDDR4	
	存储	16GB eMMC 5.1	1 x Micro SD 卡槽
通信	以太网	1 x RJ45, 10/100/1000Mbps Base-T	
	Wi-Fi 及蓝牙	Wi-Fi 802.11 a/b/g/n/ac + 蓝牙 5.0	
	蜂窝网络	4G LTE (可选)	
多媒体	显示	1 x 4 路 MIPI DSI	1 x HDMI
	摄像头	1 x 4 路 MIPI CSI	
	音频	1 x 麦克风 1 x 3.5mm 音频接口	2 x 扬声器接头
输入/输出	串口	1 x RS232/RS485 1 x RS232	1 x RS232, 用于调试
	USB	1 x Micro USB 2.0 OTG 4 x USB 2.0 Type-A	
	GPIO	8 x GPIO, 3.3V	
	RTC	支持	
扩展	总线	1 x I ² C, 连接触摸屏 1 x I ² C, 连接背光控制	1 x Mini PCIe, 可扩展 4G 1 x SPI
	传感器	加速度传感器 1 x 三轴加速度传感器	
系统控制	按键	1 x 重置键 1 x 开/关键	
	指示灯	4 x 用户自定义 1 x 电源指示灯	1 x 4G 指示灯
电源	输入 5V-12V DC		
软件	操作系统	Android, Linux	
	设备管理平台	BlueSphere MDM (仅适用安卓设备)	
	OTA 平台	BlueSphere OTA	
机械	尺寸	146mm x 102mm	
	散热方式	风扇	
环境条件	温度	工作温度: -20°C~+75°C	
	湿度	相对湿度 5%-95% (无凝露)	
	认证	FCC, IC, RoHS	

产品尺寸



产品框图



公司简介

成都万创科技股份有限公司自 2002 年由两位硅谷企业家创立以来，一直是物联网设备和物联网平台解决方案的先驱。万创为来自世界各地的客户提供服务，包括一些 500 强企业。产品涵盖边缘智能硬件、物联网通信设备、工业显示器和 BlueSphere 设备管理云平台。

万创研发嵌入式主板超过 20 年，凭借丰富的经验，为用户提供 ARM 和 X86 架构的各种嵌入式解决方案，从 Linux 到 Windows，从嵌入式到台式机，从网关到服务器，万创都有相应操作系统。同时，为用户提供多种认证、系统剪辑、驱动移植和其他服务。

万创物联网网关支持工业设备多协议连接和边缘数据计算。其丰富的有线、无线连接使远程运维触手可及。从电力、运输到智能零售、医疗和仓储，万创物联网网关可部署到任何业务部门的任何位置。迄今为止，万创提供的物联网网关解决方案，帮助许多公司完成数字化转型，显著提高生产效率和生产力。

万创的 ARM 和 X86 系列工业平板搭载 Rockchip、NXP、MediaTek、Intel 等高性能处理器，支持各种操作系统，包括 Windows、Linux 和 Android。各种无线通信接入方式可保障设备始终在线。安装方法多种多样，适用于各类应用场景。防水、防尘、防摔等特性保证了产品在任何环境下都能展现最佳性能。

BlueSphere 设备管理平台是万创研发的一款软件产品，在万创的物联网整体解决方案中发挥着巨大的作用。如今，万创更加注重提供完整、性价比高、领先又可靠的解决方案，帮助客户实现愿景。

万创 | 助力企业成功，助力美好生活
国际领先的嵌入式/物联网产品及解决方案提供商

VT-SBC-IMX8MMN V2.0 © 2023 成都万创科技股份有限公司 版权所有 成都万创科技股份有限公司保留随时更新或修改本文件的权利，恕不事先另行通知。