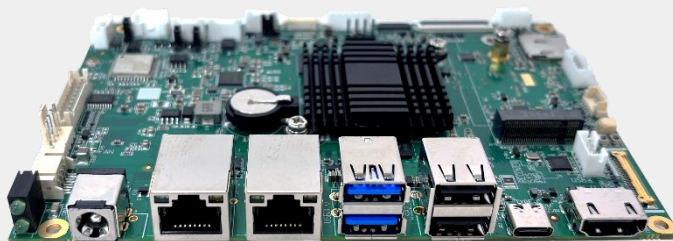


VT-SBC35-3576

嵌入式单板计算机



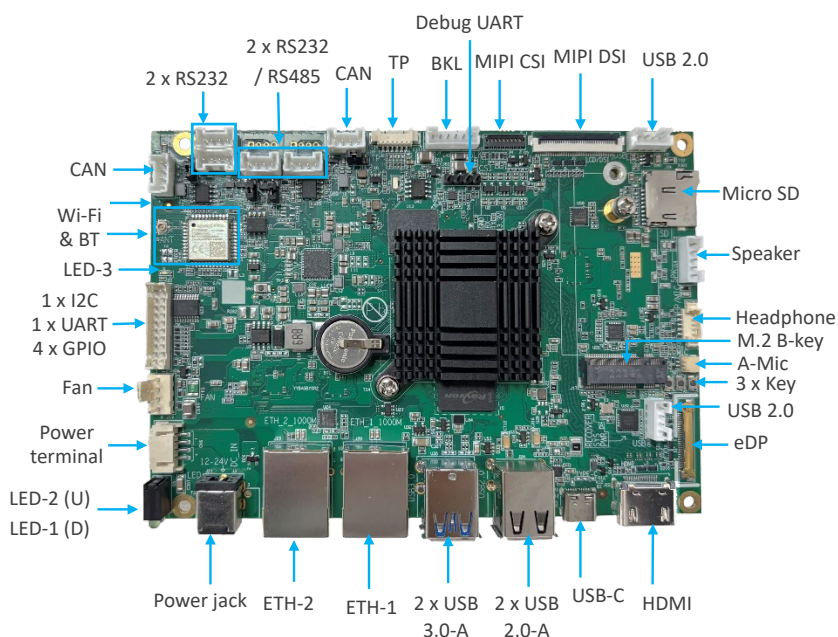
产品简介

万创 VT-SBC35-3576 嵌入式单板计算机采用 3.5 英寸外形标准，非常适合嵌入式设备的集成。搭载瑞芯微 RK3576 高性能、低功耗八核处理器，该处理集成了四个 Cortex-A72 核心和四个 Cortex-A53 核心，最高主频可达 2.2GHz。该处理器还包含一个 NEON 协处理器，用于高效的单指令多数据 (SIMD) 操作。Arm Mali-G52 MC3 GPU 支持 OpenGL ES1.1/2.0/3.2、OpenCL 2.1 和 Vulkan 1.2 等多种图形接口，用于实现 2D/3D 图形加速，并且支持 H.264 和 H.265 视频编解码。

内置的 NPU 提供 6 TOPS 的处理性能，支持主流的深度学习框架，如 TensorFlow、TF-Lite、Pytorch、Caffe、Onnx NN、Android NN 等。VT-SBC35-3576 支持 16M 影像处理；提供 MIPI DSI、HDMI/eDP、DP 显示接口，最多支持三屏同显或异显。

在网络连接性方面，VT-SBC35-3576 提供双千兆以太网端口、Wi-Fi 6 和蓝牙 5.4 组合模块，并提供 4G/5G 移动网络可选配置，非常适合物联网应用。此外，产品还提供丰富的外设，适用于广告人机界面、收银机、智能白板、网关、行业专用平板、网络视频录像机和互联网电视 (OTT) 服务等各种应用场景。

外观及特性



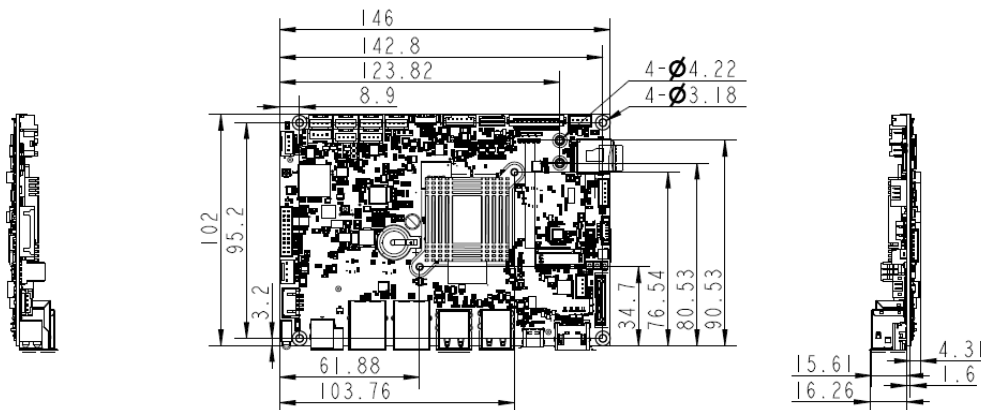
VT-SBC35-3576

- 瑞芯微 RK3576 八核处理器
- 以太网、Wi-Fi 6、蓝牙、可选 4G/5G
- 最多可支持三屏同显或异显
- H.264/H.265 视频编解码
- 16M 影像处理带 HDR
- 丰富的接口，便于灵活扩展
- 强大的人工智能加速与图像处理
- 符合 3.5 英寸规格标准

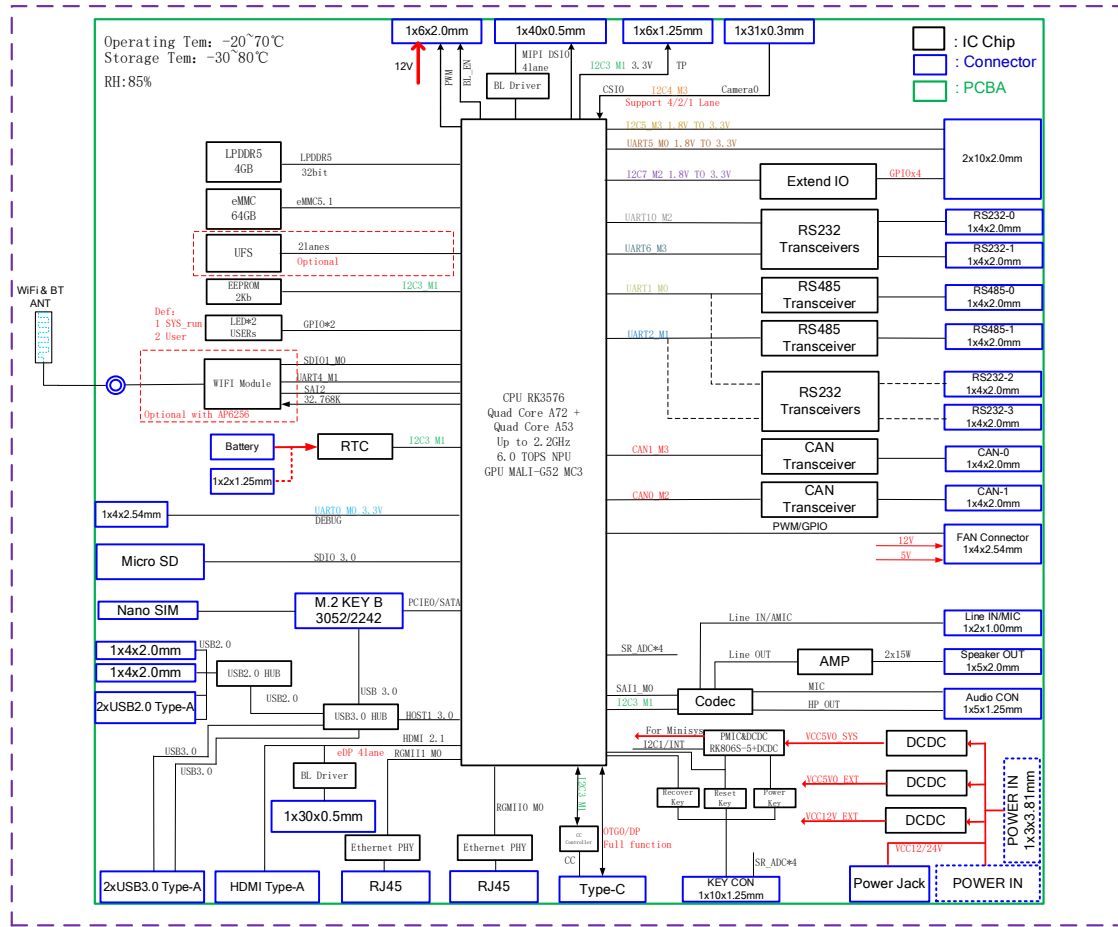
VT-SBC35-3576 嵌入式单板计算机 规格书

VT-SBC35-3576			
系统	CPU	Rockchip RK3576, 四核 ARM Cortex-A72 + 四核 ARM Cortex-A53 处理器, 2.2 GHz (最高)	
	GPU	Arm Mali G52 MC3 GPU, 支持 OpenGL ES1.1/2.0/3.2, OpenCL 2.1, Vulkan 1.2	
	NPU	6 TOPS	
	内存	4GB LPDDR5	
	存储	64GB eMMC 5.1; 1 x Micro SD 卡槽, SDIO 3.0 可选: 128GB UFS 2.1; SATA SSD 扩展 (M.2 B-Key), 最高 1TB	
通信	以太网	2 x RJ45, 10/100/1000Mbps	
	Wi-Fi & 蓝牙	Wi-Fi 6: IEEE 802.11 a/b/g/n/ac/ax + 蓝牙 5.4	
	蜂窝网络	可选: 4G/5G (M.2 B-Key)	
多媒体	视频处理	4K@120fps H.264/H.265/VP9/AV1/AVS2 视频解码, 4K@60fps H.264/H.265 视频编码	
	摄像头信号处理	16MP 图像信号处理 (HDR, 3A, CAC, 3DNR, 2DNR, 锐化, 去雾...)	
	显示 (支持三路独立显示)	1 x 4-Lane MIPI DSI, 最高 2560 x 1600 @60Hz 1 x HDMI 2.1, 最高 4K @120Hz / 1 x 4-Lane eDP, 最高 4K@60Hz	
	背光	1 x 背光输出 (12V)	
	音频	2 x 8W/8Ω 扬声器连接头 1 x 耳机连接头	
	摄像头	1 x 4-Lane MIPI CSI-2	
	触控	1 x I ² C 触摸屏连接头(3.3V)	
输入/输出	串口	2 x RS232 2 x RS232/485	
	调试	1 x 调试 UART (3.3V)	
	USB	2 x USB 3.0 Type-A 2 x USB 2.0 连接头	
			2 x USB 2.0 Type-A 1 x USB 3.0 Type-C (OTG, DP 1.4)
	CAN	2 x CAN FD	
	GPIO	1 x GPIO 排座, 包括: 1 x TTL UART, 1 x I ² C, 4 x GPIO	
	风扇	1 x PWM 风扇连接头 (12V)	
	SIM	1 x Nano SIM 卡槽	
	天线	1 x Wi-Fi & 蓝牙天线连接头 (IPEX-4)	
	其他	实时时钟 看门狗计时器	支持 支持 (集成式看门狗、离散式看门狗)
扩展	M.2 插槽	1 x M.2 B-Key (2260, SATA/PCIe 2.1: SSD; 3042, USB 3.0: 4G LTE; 3052, USB 3.0/PCIe 2.1: 5G)	
系统控制	按键	1 x 复位键, 1 x 恢复键, 1 x 电源键 (可选: 1 x Home 键)	
	LED 指示灯	3 x LED 指示灯 (LED-1 & 2: 主板通电常亮, 可自定义; LED-3: 主板通电常亮)	
电源	输入	12V/24V@3A DC 1 x 电源接口	
	功耗	最大值: 10W (满负荷)	
软件	操作系统	Android 14, Ubuntu 22.04	
机械	尺寸	146mm x 102mm x 22.16mm 散热: 散热片	
	环境条件	温度 湿度	工作温度: -20°C~+70°C (可选: -40°C~+85°C) 存储温度: -30°C~+80°C (可选: -55°C~+85°C) 5%-85% RH (无凝露)

产品尺寸



产品框图



订购信息

命名规则: VT-SBC35-3576-[OS-S-M2]

OS (操作系统): 空-Android; U-Ubuntu

S (存储扩展): 空-无; S-128GB UFS 2.1

M2 (M.2 扩展): 空-无; 4G-4G LTE; 5G-5G; SSD1-128GB; SSD2-256GB; SSD3-512GB; SSD4-1TB

订购编号示例	操作系统	存储扩展	蜂窝网络	SSD 扩展
VT-SBC35-3576	Android	-	-	-
VT-SBC35-3576-US4G	Ubuntu	128GB UFS 2.1	4G	-
VT-SBC35-3576-SSD2	Android	-	-	256GB M.2 SATA SSD

装箱清单	
VT-SBC35-3576 嵌入式单板计算机	1

可选配件	
12V 3A 电源适配器 & 电源线	1 套
Wi-Fi & 蓝牙天线	1