

VT-SBC-3588 嵌入式单板计算机



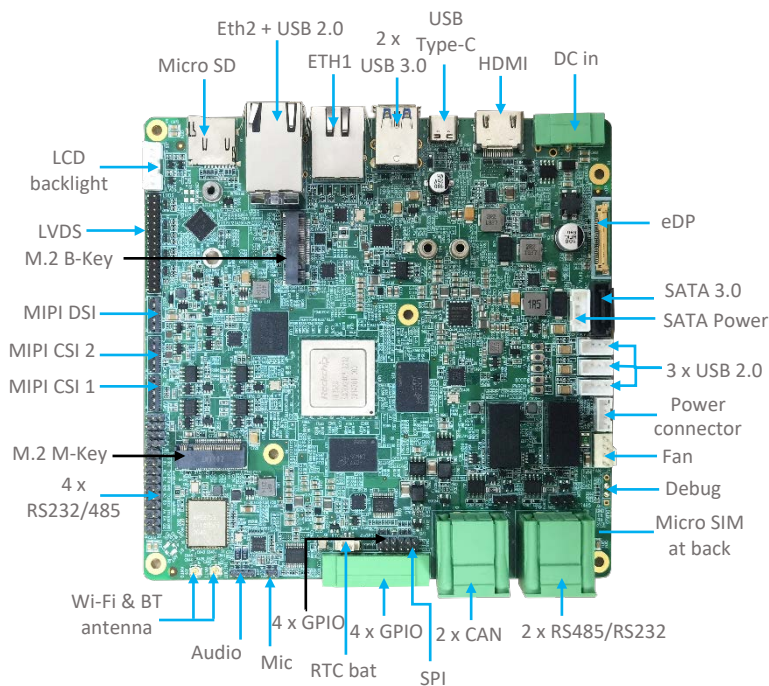
产品简介

万创 VT-SBC-3588 嵌入式单板计算机由瑞芯微 (Rockchip) RK3588 全新一代旗舰 AIoT 芯片驱动，搭载八核六十四位 CPU、ARM Mali-G610 MP4 四核 GPU，内置 AI 加速器 NPU，能够提供 6 TOPS 算力，支持主流深度学习框架。随着行业技术的发展，工业机器人、自动化控制、无人机等工控市场无疑将对具有 AI 算力的产品产生旺盛需求，万创 VT-SBC-3588 单板计算机应运而生。

VT-SBC-3588 提供两个千兆网口，支持 2.4GHz/5GHz Wi-Fi 6 和蓝牙 5.0，且支持 M.2 扩展 4G/5G 通信，保证通信不受阻碍。支持 8K 视频编码解码，优化显示性能。

此外，VT-SBC-3588 提供丰富的外设接口，可接入大量外围设备，灵活用于 ARM PC、边缘计算、云服务器、智能 NVR 等领域。另外，产品提供不同的操作系统，可以保证用户系统环境的稳定性和安全性。

外观及特性



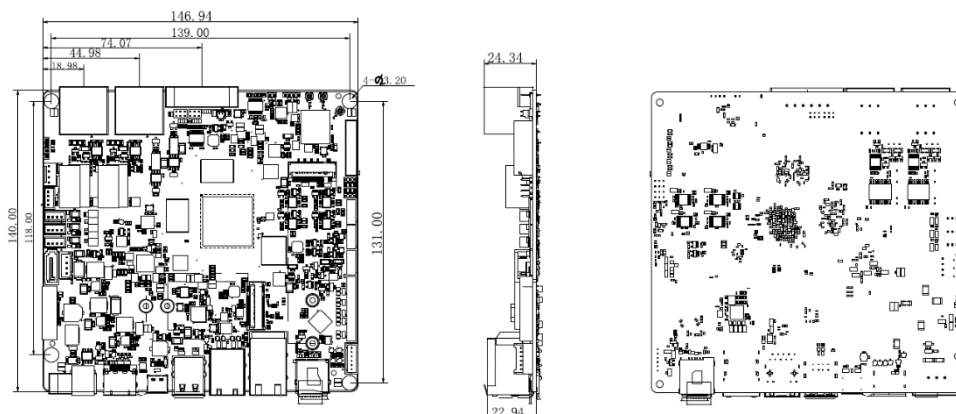
VT-SBC-3588

-  RK3588 四核 Cortex-A76 + 四核 Cortex-A55 处理器
-  HDMI/eDP/MIPI DSI 提供优质显示输出
-  接口丰富，灵活扩展
-  Wi-Fi (6)/BT/4G/5G/ETH 各种通信方式
-  工业级宽温设计
-  高算力
-  深度学习加速
-  工业级使用寿命

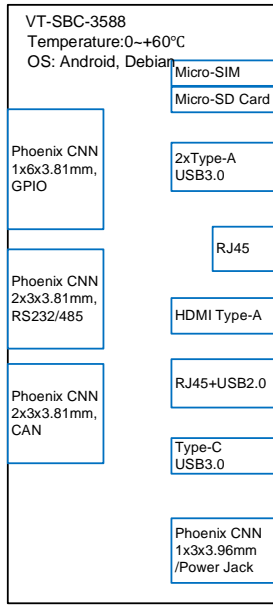
VT-SBC-3588 嵌入式单板计算机 规格书

VT-SBC-3588			
系统	CPU	RK3588 四核 Cortex-A76 + 四核 Cortex-A55 处理器, 最高频率 2.4GHz	
	GPU	ARM Mali-G610 MP4, 最高频率 1GHz	
	NPU	6 TOPS	
	内存	LPDDR4 8GB (可选: 16GB)	
	存储	eMMC 32GB 最大 128GB	1 x Micro SD 卡槽
		支持 M.2 M-Key/M.2 B-Key 扩展 SSD (256GB ~ 1TB)	
通信	以太网	2 x RJ45, 1000Mbps	
	4G/5G	支持 (由 M.2 B-Key 扩展)	
	Wi-Fi 及 蓝牙	Wi-Fi 802.11 a/b/g/n/ac/ax + 蓝牙5.0	
多媒体	显示	1 x HDMI 2.1 (4096 x 2160 @60Hz)	1 x eDP (1920 x 1080 @60Hz)
		1 x 双路LVDS (1920 x 1200 @60Hz)	1 x MIPI DSI (1920 x 1080 @60Hz)
	摄像头	2 x MIPI CSI	
	音频	1 x 麦克风连接头	1 x 音频连接头
输入/输出	USB	2 x USB 3.0 Host, Type-A	1 x USB Type-C OTG
		1 x USB 2.0 Host, Type-A	3 x USB 2.0 连接头
	串口	2 x RS232/RS485 (凤凰端子)	4 x RS232/RS485 连接头
	TTL UART	1 x TTL UART, 用于调试	
	风扇	1 x CPU 风扇连接头	
	SIM 卡槽	1 x SIM 卡槽	
	RTC	支持	
	看门狗	支持	
扩展	M.2 插槽	1 x M.2 M-Key (2260/2280), PCIe 3.0 x 4, 用于 SSD 扩展	
		1 x M.2 B-Key (2242/3052), USB3.0/SATA3.0, 用于 4G/5G/SSD 扩展	
	GPIO	4 x GPIO (凤凰端子)	4 x GPIO 连接头
	SPI	1 x SPI	
	CAN	2 x CAN (凤凰端子)	
软件	操作系统	Debian, Android	
	语言	英语 (默认), 中文	
	设备管理平台	BlueSphere MDM (仅适用 Android 设备)	
	OTA 平台	BlueSphere OTA	
电源	输入	12V/5A, 24V/3A	1 x 电源端子, 1 x 电源连接头
机械	尺寸	146.94mm x 140mm x 24.34mm	
环境	温度	工作温度: 0°C ~ +60°C	存储温度: -40°C ~ +85°C
	湿度	相对湿度 0~95% (无凝露)	
	认证	FCC, CCC	

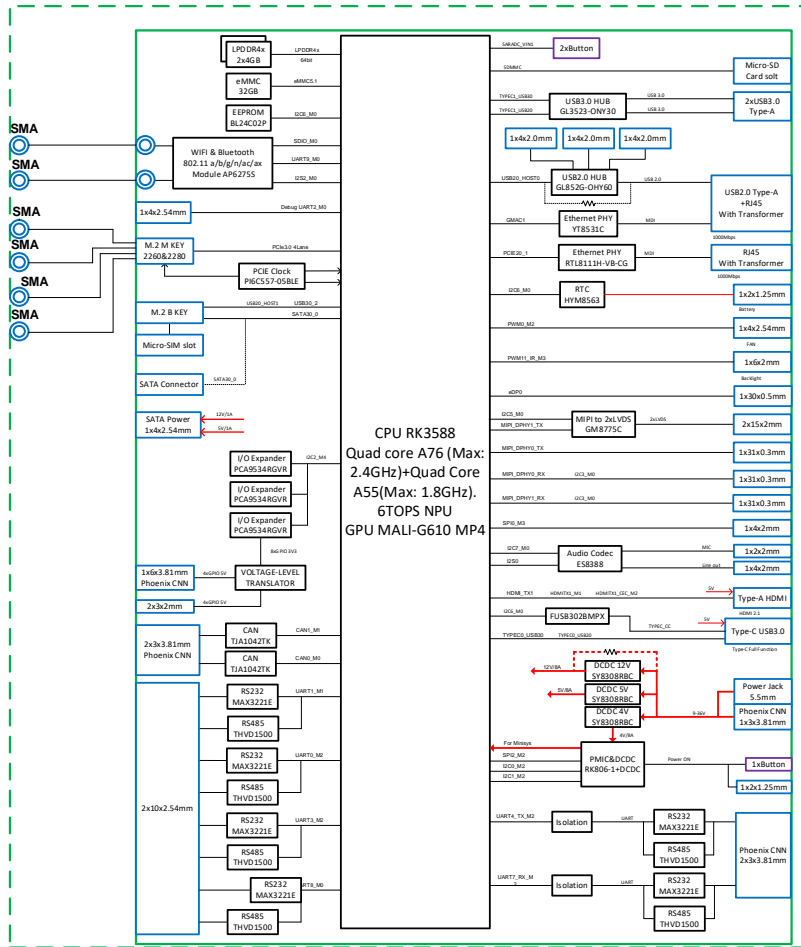
产品尺寸



产品框图



□ : IC Chip
□ : Connector



公司简介

成都万创科技股份有限公司自 2002 年由两位硅谷企业家创立以来，一直是物联网设备和物联网平台解决方案的先驱。万创为来自世界各地的客户提供服务，包括一些 500 强企业。产品涵盖边缘智能硬件、物联网通信设备、工业显示器和 BlueSphere 设备管理云平台。

万创研发嵌入式主板超过 20 年，凭借丰富的经验，为用户提供 ARM 和 X86 架构的各种嵌入式解决方案，从 Linux 到 Windows，从嵌入式到台式机，从网关到服务器，万创都有相应操作系统。同时，为用户提供多种认证、系统剪辑、驱动移植和其他服务。

万创物联网网关支持工业设备多协议连接和边缘数据计算。其丰富的有线、无线连接使远程运维触手可及。从电力、运输到智能零售、医疗和仓储，万创物联网网关可部署到任何业务部门的任何位置。迄今为止，万创提供的物联网网关解决方案，帮助许多公司完成数字化转型，显著提高生产效率和生产力。

万创的 ARM 和 X86 系列工业平板搭载 Rockchip、NXP、MediaTek、Intel 等高性能处理器，支持各种操作系统，包括 Windows、Linux 和 Android。各种无线通信接入方式可保障设备始终在线。安装方法多种多样，适用于各类应用场景。防水、防尘、防摔等特性保证了产品在任何环境下都能展现最佳性能。

BlueSphere 设备管理平台是万创研发的一款软件产品，在万创的物联网整体解决方案中发挥着巨大的作用。如今，万创更加注重提供完整、性价比高、领先又可靠的解决方案，帮助客户实现愿景。