

VT-MITX-APL 嵌入式单板计算机

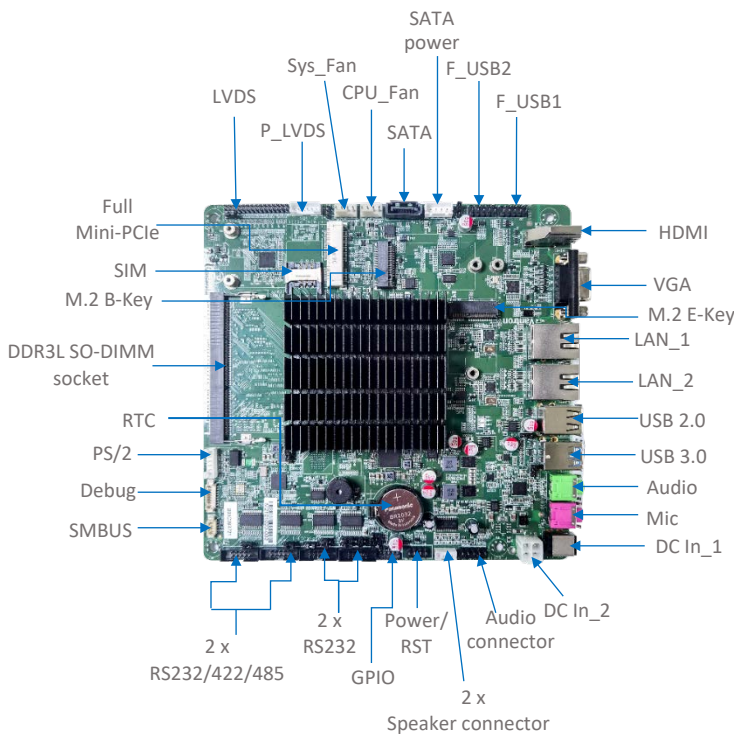


产品简介

VT-MITX-APL 是成都万创推出的符合国际行业标准尺寸的嵌入式单板计算机，搭载 Intel® Celeron® APL-N3350 四核处理器，客户可以选择 Windows 或者 Linux 操作系统。产品支持多通道显示输出和高清视频编码和解码技术，能够提供卓越的视觉体验。另外，在提供丰富的板载接口的同时，用户还可以灵活扩展，满足不同应用场景的需求，包括智慧零售、自助终端、工业自动化、智慧医疗，以及数字媒体等。

VT-MITX-APL 性能卓越，具有高度灵活性，能够在-20°C到+60°C的宽温等极端环境中工作，是工业物联网解决方案的可靠选择。

外观及特性



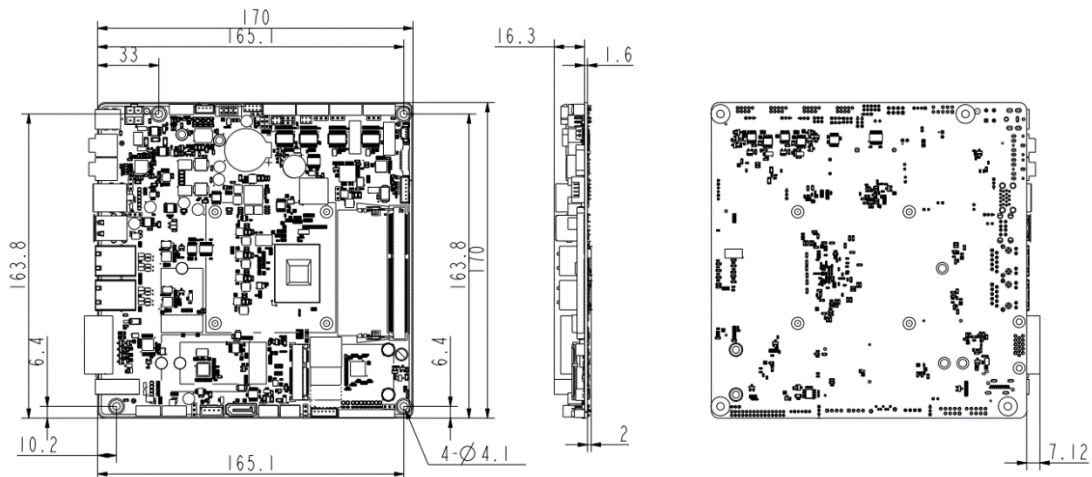
VT-MITX-APL

-  Windows 10、Linux 操作系统
-  支持最大 8GB DDR3L 内存，1866 MHz
-  接口丰富、灵活扩展
-  高清视频编码和解码
-  配置可信平台模块 (TPM)
-  支持实时时钟
-  USB 2.0 & USB 3.0
-  支持宽温环境

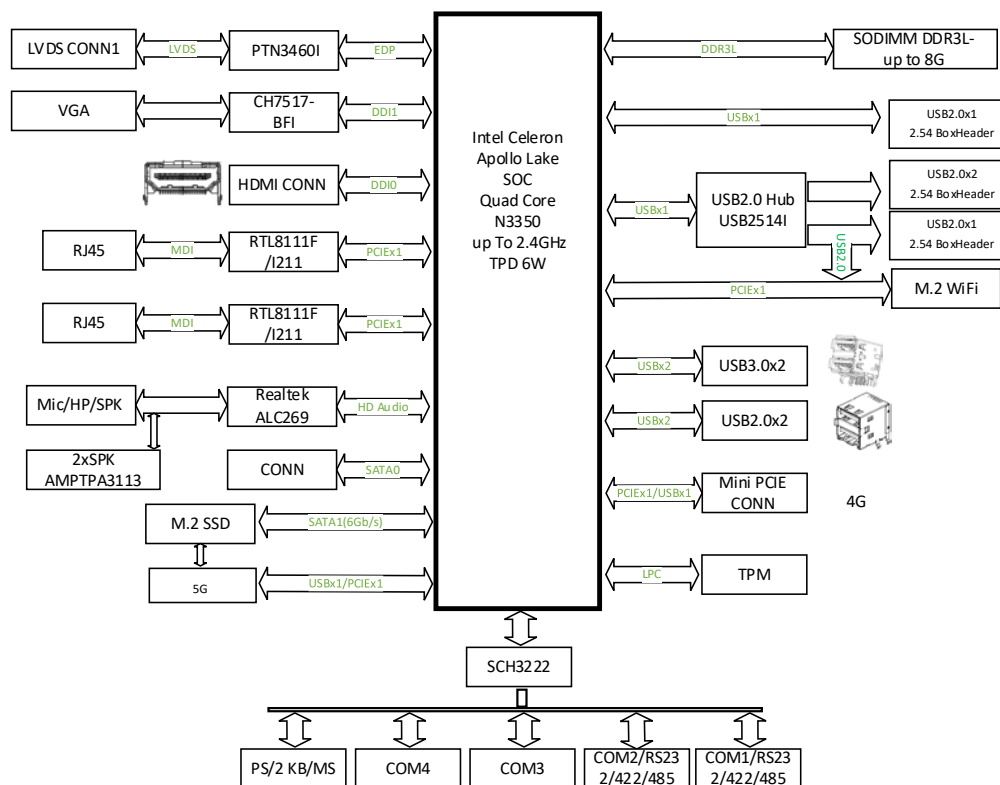
VT-MITX-APL 嵌入式单板计算机 规格书

VT-MITX-APL				
系统	CPU	Intel® Celeron®, APL-N3350 四核处理器，最大 2.4GHz（可选：N4200）		
	内存	DDR3L SO-DIMM 插槽，1866 MHz，支持最大 8GB		
	存储	1 x SATA 3.0		
通信	以太网	2 x RJ45, 10/100/1000Mbps		
多媒体	显示	1 x HDMI1.4b, 3840 x 2160 @30Hz 1 x 双通道 LVDS, 1920 x 1200 @30Hz 1 x VGA, 1920 x 1200 @60Hz		
	音频	1 x 3.5mm 音频接口 1 x 3.5mm 麦克风接口	1 x 音频接头 2 x 扬声器接头	
输入/输出	串口	2 x RS232 排针	2 x RS232/RS422/RS485 排针	
	USB	2 x USB 2.0 Type-A 2 x USB 3.0 Type-A 4 x 内置 USB 2.0		
		GPIO	8 x GPIO	
		SMBus	1x SMBus	
	RTC	支持		
	其他	1 x PS/2 接头	2 x 风扇接头	
	扩展	插槽	1 x Full Mini-PCIe, 支持 4G, 带 SIM 卡槽 1 x M.2 B-key, 2242 支持 SATA SSD, 或 3052 支持 5G 1 x M.2 E-key 2230, 支持 Wi-Fi & 蓝牙	
安全			TPM	1 x TPM 模块
系统控制	按键	1 x 电源/重启键		
	指示灯	1 x 状态指示灯		
电源	输入	12V DC		
	功耗	10W+		
软件	操作系统	Windows 10, Linux		
	OTA 平台	BlueSphere OTA		
机械	尺寸	MITX 标准板, 170mm x 170mm		
	散热方式	风扇, 散热片		
环境条件	温度	工作温度: -20°C~+60°C		
	湿度	相对湿度 10%-85% (无凝露)		
	认证	RoHS		

产品尺寸



产品框图



公司简介

成都万创科技股份有限公司自 2002 年由两位硅谷企业家创立以来，一直是物联网设备和物联网平台解决方案的先驱。万创为来自世界各地的客户提供服务，包括一些 500 强企业。产品涵盖边缘智能硬件、物联网通信设备、工业显示器和 BlueSphere 设备管理云平台。

万创研发嵌入式主板超过 20 年，凭借丰富的经验，为用户提供 ARM 和 X86 架构的各种嵌入式解决方案，从 Linux 到 Windows，从嵌入式到台式机，从网关到服务器，万创都有相应操作系统。同时，为用户提供多种认证、系统剪辑、驱动移植和其他服务。

万创物联网网关支持工业设备多协议连接和边缘数据计算。其丰富的有线、无线连接使远程运维触手可及。从电力、运输到智能零售、医疗和仓储，万创物联网网关可部署到任何业务部门的任何位置。迄今为止，万创提供的物联网网关解决方案，帮助许多公司完成数字化转型，显著提高生产效率和生产力。

万创的 ARM 和 X86 系列工业平板搭载 Rockchip、NXP、MediaTek、Intel 等高性能处理器，支持各种操作系统，包括 Windows、Linux 和 Android。各种无线通信接入方式可保障设备始终在线。安装方法多种多样，适用于各类应用场景。防水、防尘、防摔等特性保证了产品在任何环境下都能展现最佳性能。

BlueSphere 设备管理平台是万创研发的一款软件产品，在万创的物联网整体解决方案中发挥着巨大的作用。如今，万创更加注重提供完整、性价比高、领先又可靠的解决方案，帮助客户实现愿景。