

## VT-CB-SMARC 底板



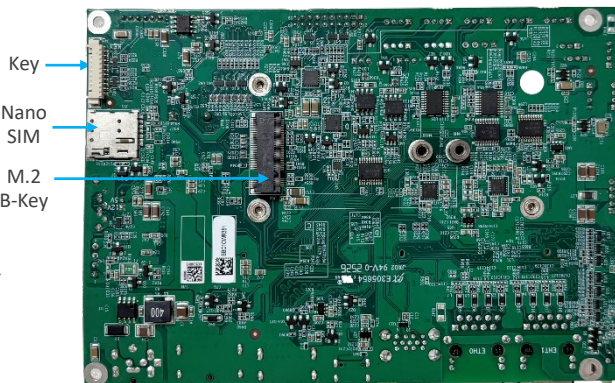
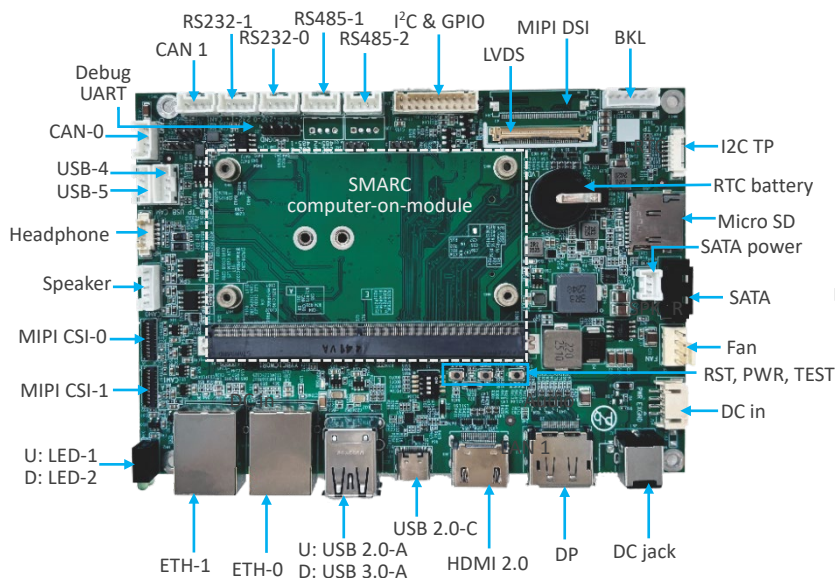
### 产品简介

VT-SBC-SMARC 底板专为万创 SMARC 规格嵌入式核心板设计，提供丰富的外设接口，可帮助客户快速完成核心板功能验证。

该底板遵循 SMARC 2.1 规范，无缝集成嵌入式核心板的处理器、内存和存储等资源，并提供整套工业级 I/O 和扩展接口，包括：双路千兆以太网、USB 3.0/2.0、RS232/RS485、CAN 总线、HDMI/DP/LVDS/MIPI DSI 显示输出接口、音频接口、摄像头 MIPI CSI-2 接口、可扩展蜂窝网络的 M.2 接口，以及用于自定义控制的 GPIO 接口等。

VT-SBC-SMARC 支持宽电压输入与宽温工作环境，保证产品可在严苛工业场景下稳定运行。其设计可复用于不同的处理器平台，便于在工业自动化、边缘计算、嵌入式物联网及交通车载等领域实现规模化部署。

### 外观及特性



适配 SMARC 模组手指的边缘连接器



多路显示输出接口：HDMI、LVDS/MIPI DSI、DP



双路千兆以太网接口（集成网络变压器）



接口丰富：USB 3.0/2.0、RS232/485、I<sup>2</sup>C、GPIO、CAN



双路电源输入，支持宽电压输入

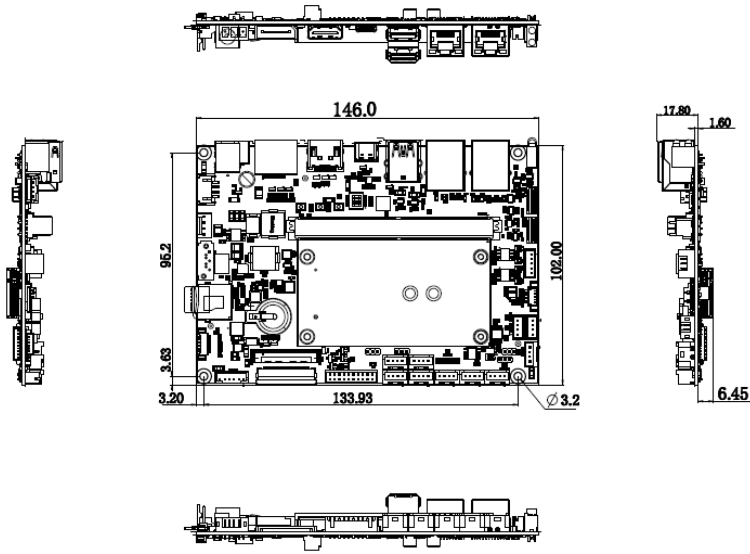


标准安装孔

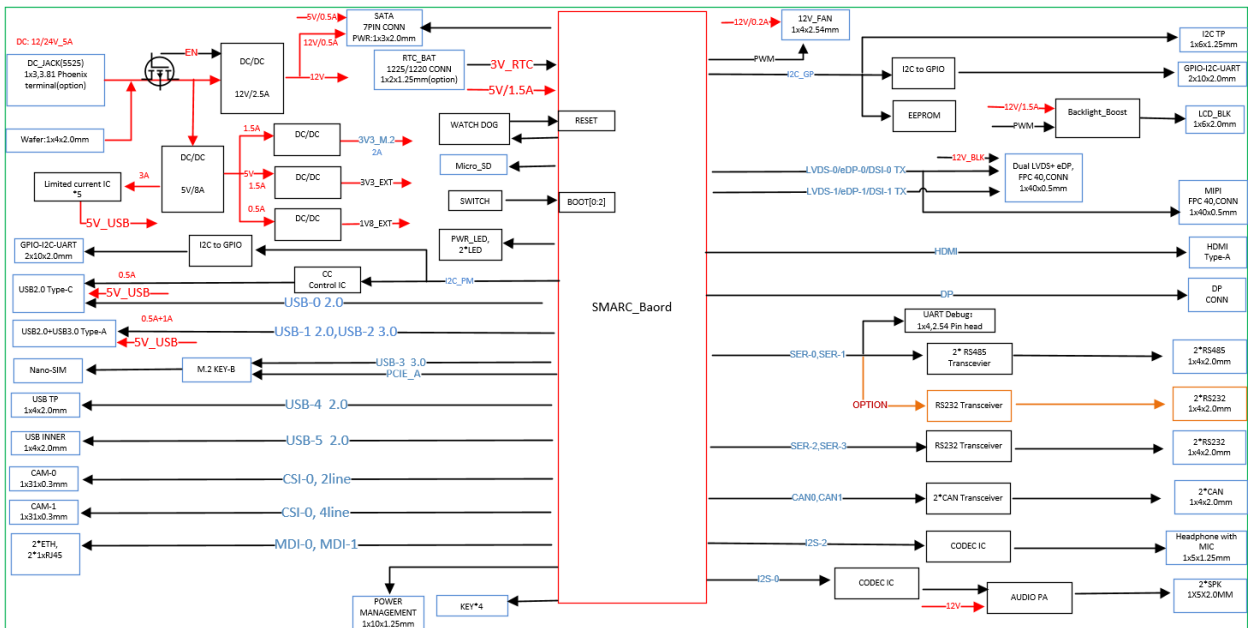
## 规格

VT-CB-SMARC 底板				
通信	以太网	2 x RJ45 (10/100/1000BASE-T)		
	4G/5G	可选 (通过 M.2 B-Key 扩展)	1 x Nano SIM 卡槽	
多媒体	显示	1 x HDMI 2.0		
		1 x 4 路 LVDS/MIPI DSI		
		1 x DisplayPort		
	背光	1 x 6 芯背光连接器		
	摄像头	2 x MIPI CSI (D-PHY)		
音频	1 x 5 芯扬声器	1 x 4 芯耳机 + 麦克风		
I/O	串口	2 x RS485 (4 线)	2 x RS232 (4 线)	
	调试	1 x 调试 UART (1.8V)		
	USB	1 x USB 2.0 Type-A	1 x USB 2.0 Type-C (OTG)	
		1 x USB 3.0 Type-A	2 x 4 芯内部 USB	
	CAN	2 x CAN		
	GPIO & I <sup>2</sup> C (20 芯)	2 x I <sup>2</sup> C, 4 x GPIO		
	SATA	1 x SATA 3.0		
		1 x 3 芯 SATA 电源连接器		
	风扇	1 x 风扇插座 (PWM, 12V)		
	SD	1 x Micro SD 插槽		
	RTC	1 x RTC 电池插槽		
	TP	1 x I <sup>2</sup> C TP		
	扩展	1 x M.2 B-Key (2242/3.52), PCIe 3.0 x1 用于 SSD 或 4G/5G 扩展		
系统控制	按钮	1 x 电源键	1 x 复位键	
		1 x 测试键	1 x 按键连接器 (10 芯)	
	LED 指示灯	1 x SATA LED		
		1 x 电源 LED	2 x 用户自定义 LED	
电源	输入	12V~24V	1 x 电源接口      1 x 4 芯电源连接器	
机械	尺寸	146mm x 102mm x 24.25mm		
环境条件	温度	工作温度: -40°C~+85°C		
	湿度	5%~95% RH (无凝露)		

## 产品尺寸



## 产品框图



成都万创科技股份有限公司自 2002 年由两位硅谷企业家创立以来，一直是物联网设备和物联网平台解决方案的先驱。万创为来自世界各地的客户提供服务，包括财富全球 500 强企业。产品线包括边缘智能硬件、物联网通信设备、智慧显示设备和 BlueSphere 设备管理云平台。

万创研发边缘智能硬件超过 20 年，凭借丰富的经验，为用户提供 ARM 和 X86 架构的各种嵌入式解决方案，从 Linux、Android 到 Windows，从嵌入式到桌面式，从网关到服务器，万创都有相应操作系统。同时，还为用户提供系统剪辑、驱动移植等服务，满足用户多样化需求。