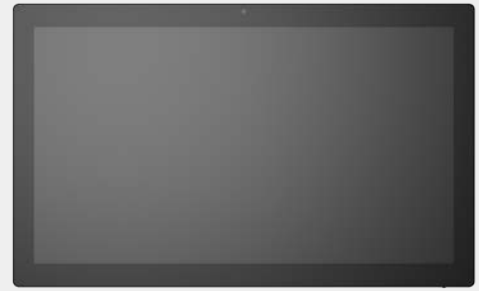


TPC238-RK3568

23.8 英寸触控一体机

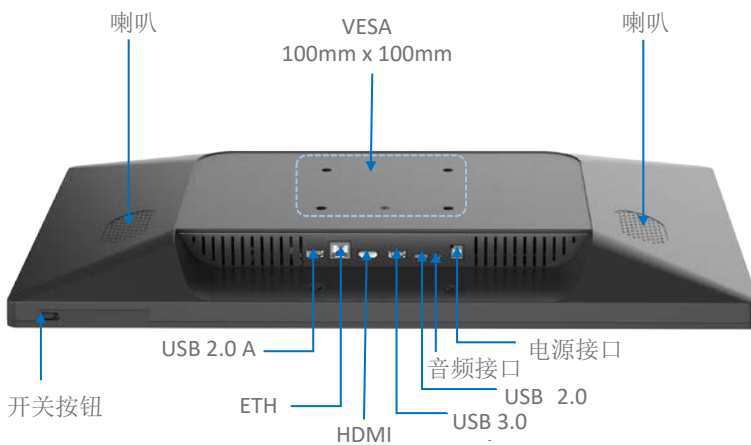


产品简介

万创 TPC238-RK3568 是一款桌面式多功能触控一体机。产品基于 Rockchip RK3568 四核处理器的强大能力，提供多种配置选择。支持 16:9 宽屏全高清显示，搭配投射式电容多点触控显示屏。丰富的接口便于产品集成核心外围设备和显示系统，可作为多元化自助服务终端及各类互动多媒体终端，满足不同应用领域的需求。此外，产品支持独立的 VESA 安装方式，便于安装和维护，亦非常适合应用于工业控制系统领域。

万创的 TPC 系列触控一体机集成了触控、显示、主板和软件的整体解决方案，是助力企业成功的产品首选。

外观及特性



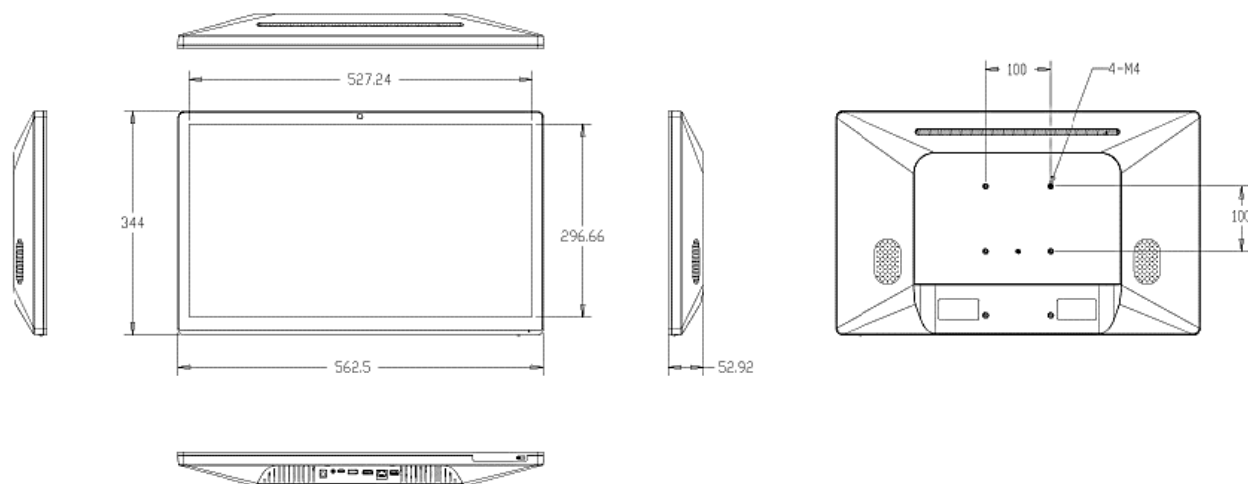
TPC238-RK3568

-  RK3568 四核高性能处理器
-  Android 11 操作系统，支持 Linux 选配
-  投射式电容十点触控，支持戴手套触控
-  全贴合技术，极致的窄边设计
-  5MP 前置摄像头，立体声喇叭
-  以太网/Wi-Fi/蓝牙/可选 4G LTE
-  设计时尚、提供黑色和白色两款选择
-  灵活安装 (纵向、横向、桌面式、壁挂式、落地式等)

TPC238-RK3568 23.8 英寸触控一体机 规格书

TPC238-RK3568				
系统	CPU	Rockchip RK3568, 四核 ARM Cortex A55 处理器, 最大 1.8GHz		
	内存	2GB (可选: 4GB)		
	存储	16GB (可选: 32GB)		
通信	以太网	1 x RJ45, 10/100/1000Mbps		
	Wi-Fi 及蓝牙	Wi-Fi 802.11 a/b/g/n/ac + 蓝牙 5.0		
	蜂窝网络	4G LTE (可选)		
多媒体	显示	23.8 英寸 TFT LCD	对比度: 1000:1	
		分辨率: 1920 x 1080 @60Hz	显示比例: 16:9	
		亮度: 300 尼特	可视角度: 89/89/89/89 (U/D/L/R)	
	对外显示接口	1 x HDMI, 最大支持 4K @30Hz 分辨率		
	触摸屏	10 点电容触控显示屏	表面硬度: 6H	
		表面处理 (可选): 防眩光 (AG)、减反射 (AR)	盖板玻璃: 不低于 IK03 透光率: > 85%	
	摄像头	前置摄像头, 五百万像素, 定焦		
音频	1 x 3.5mm 二合一音频接口	2 x 2W 喇叭		
输入/输出	USB	1 x USB 2.0 Type-C 1 x USB 2.0 Type-A	1 x USB 3.0 Type-A	
	SIM 卡槽	1 x SIM 卡槽		
	RTC	支持		
	WDT	支持		
系统控制	按钮	1 x 开关按钮		
	LED 指示灯	1 x LED 示灯 (电源和系统状态)		
软件	操作系统	Android 11, Linux		
	设备管理平台	BlueSphere MDM (可选)		
	OTA 平台	BlueSphere OTA (可选)		
电源	输入	12V DC		
	接口	1 x 电源接口		
	功耗	~25W		
机械	尺寸	562.5mm x 344mm x 52.9mm		
	机壳颜色	白色 (可选: 黑色)		
	IP 等级	前面板 IP54		
	安装	VESA 安装 (100mm x 100mm, M4 x 10mm)		
	散热方式	无风扇散热 (散热片和机壳散热)		
环境条件	温度	工作温度: 0°C ~ +40°C	存储温度: -20°C ~ +60°C	
	湿度	工作湿度: 20%-80% RH (无凝露)		
		存储湿度: 10%-90% RH (无凝露)		
	触摸寿命	> 5,000 万次		
认证	CCC、FCC			

产品尺寸



订购信息

订购编号	内存	存储	Wi-Fi&蓝牙	以太网	接口
TPC238-RK3568-L	2GB	16GB	是	是	USB 2.0-A, USB 3.0-A, USB 2.0-C
TPC238-RK3568-H	2GB	16GB	是	是	USB 2.0-A, USB 3.0-A, USB 2.0-C

* 请联系销售代表，获取更多配置选择。

装箱清单

TPC238-RK3568 触控一体机	1
12V 5A DC 适配器及电源线	1 套
合格证	1

成都万创科技股份有限公司自 2002 年由两位硅谷企业家创立以来，一直是物联网设备和物联网平台解决方案的先驱。万创为来自世界各地的客户提供服务，包括财富全球 500 强企业。产品涵盖边缘智能硬件、物联网通信设备、智能显示设备和 BlueSphere 设备管理云平台。

万创智能显示系统包括工业平板、触控显示器和一体机。设备拥有卓越的性能，可以为用户提供无与伦比的人机交互体验。其中，工业平板产品搭载 Rockchip、NXP、MediaTek、Intel 等行业领先处理器；触控显示器提供灵活的安装选择，可以适用于各类应用场景；一体机集成了触控、显示、主板和软件系统，可以为用户提供整体解决方案。另外，该系列产品具有防水、防尘、防摔等特性，保证了产品在任何环境下都能展现最佳性能。