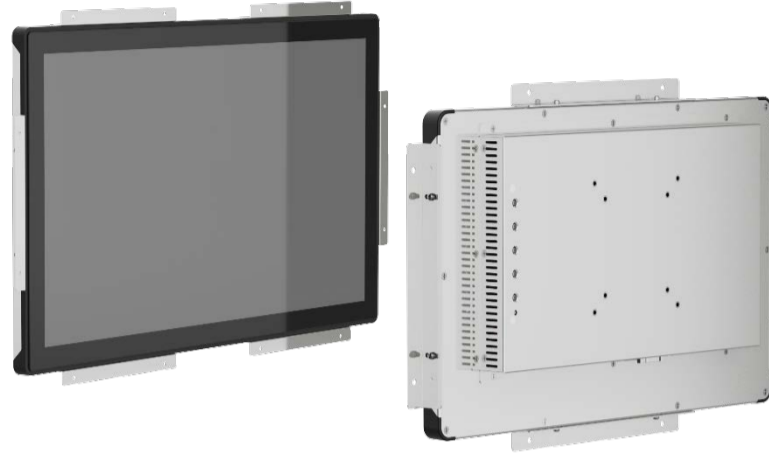


万创 TMO 系列开放式触控显示器

快速安装指南



版本：1.4

© 成都万创科技股份有限公司 版权所有

美国：Vantron Technology, Inc.

地址：48434 Milmont Drive, Fremont, CA 94538

电话：(650) 422-3128

邮箱：sales@vantrontech.com

中国：成都万创科技股份有限公司

地址：四川省成都市武侯区武科东三路9号1号楼6楼610045

电话：86-28-8512-3930/3931, 8515-7572/6320

邮箱：sales@vantrontech.com.cn

一般安全说明

为保证人身安全并防止产品损坏，请于产品安装和运行前，仔细阅读并遵守以下安全说明。请保留本指南，以供将来查阅。

- 请勿拆卸或以其他方式改装产品。此类行为可能造成发热、起火或人身伤害等其他损害，且导致产品保修失效。
- 远离加热器、散热器、发动机机壳等热源。
- 请勿将任何物品塞入产品，否则可能导致产品故障或烧坏。
- 仅使用经许可的适配器和电源线。否则可能引起火灾或爆炸。
- 确保电源线上未放置任何物品，且放置在安全位置，避免绊倒。
- 检查产品前，请切断电源，避免出现人身伤害或产品损坏。
- 请勿长时间保持屏幕静态图像，避免产生暂时性的残影。建议在长时间无操作的情况下，使用屏幕保护程序或省电设置。

静电放电(ESD)注意事项

在设置电子系统或处理电子元件时，应当遵循适当的预防措施和正确的处理程序，防止静电引起的故障。如果不仔细处理对静电放电敏感(ESDS)的元件，会降低元件的可靠性和预期寿命。

在某些情况下，静电可能会在您的身体或某个物体(如外围设备)上积累，然后放电到另一个物体，比如本产品。为了防止ESD损害，在接触产品内部的任何电子元件之前，请先完成静电放电过程。

在接触产品的电子元件时，您可以触摸金属接地，防止发生静电放电现象，并释放身体中的静电。当连接产品和外围设备时，应当将自身和外围设备接地。另外，如果您打开产品进行维护，应不时触摸金属接地的物体，消除体内可能积累的任何静电。

免责声明

尽管已对本指南包含的所有信息进行了仔细检查，以确保其技术细节和印刷排版的准确性，但万创对因本指南的任何错误或特性造成的，或由于本指南或软件的不当使用造成的后果不承担任何责任。

产品额定功率或者特性发生变化时，或者发生重大结构变更时，我们会更换配件编号。产品规格如有变更，我们或不会另行通知。

请查阅该系列产品的用户手册，获取更多关于安全注意事项和合规声明的信息。

1. 配件清单

检查下列配件是否齐备：

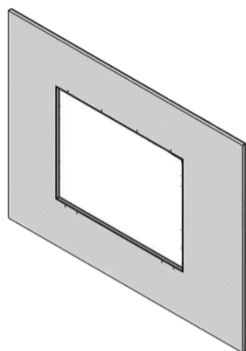
- 触控显示器
- 侧面安装支架
- 电源适配器和电源线
- 触控通信 USB 线 (USB Type-B)
- HDMI 线 & VGA 线
- DP 线 (选配，仅适用于 21.5"及以上尺寸的触控显示器)

注意：以上配件取决于用户的选配规格，实际情况可能略有不同。

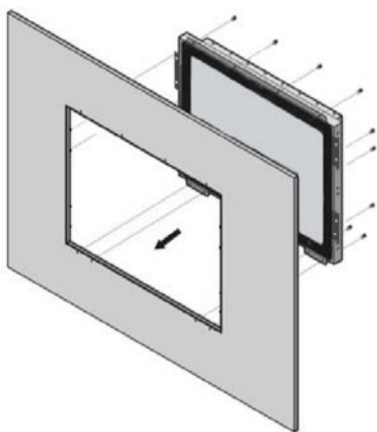
2. 安装触控显示器

2.1 嵌入式安装

1. 制作/预留触控显示器开口；



2. 确保开口上的螺丝孔与触控显示器侧面安装支架上的螺丝孔对齐；



3. 使用电动螺丝刀紧固螺丝。



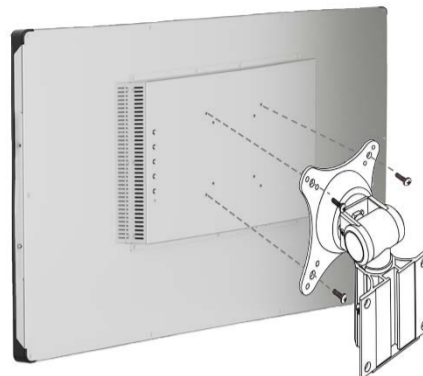
注意：

1. 螺钉规格：M3 x 6mm
2. 侧面安装支架提供的数量取决于触控显示器的尺寸大小。

2.2 VESA 安装

万创 TMO 系列开放式触控显示器背面提供两种 VESA 安装孔尺寸：75mm x 75mm 和 100mm x 100mm。方便将触控显示器安装到各种台架、机械臂、墙面或者医疗推车上。多数触控显示器都同时配置了两种尺寸，便于更好地兼容安装表面。

1. 将触控显示器背面的 VESA 安装孔与 VESA 支架上的安装孔对齐；



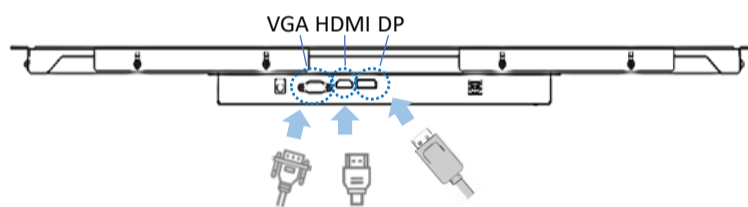
2. 使用电动螺丝刀紧固螺丝。

注意：

1. 螺钉规格：M4 x 8mm
2. 请确保待安装的台架、机械臂、墙面、医疗推车或者其他物体表面配置有 VESA 安装孔。

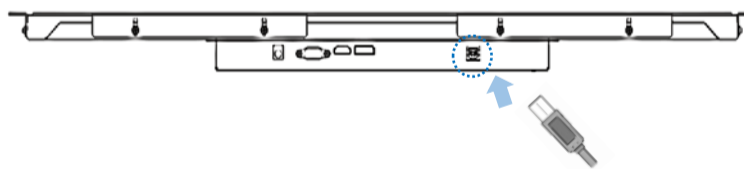
3. 接口连接

1. 使用 HDMI/VGA/DP 线，连接触控显示器的显示接口和视频/图像源；

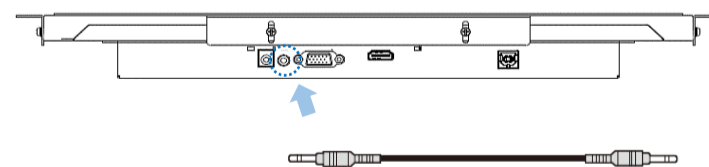


注意：仅 21.5"及以上尺寸的触控显示器提供 DP 接口。DP 显示线为选配件，可能不会包含在产品包装内。请根据显示接口类型选择连接的显示线。有时，或需要使用转接线进行连接。

2. 使用触控 USB 线连接触控显示器的 USB 2.0 接口和主控设备(如，万创 IBOX3588 工控机)，便于使用触摸控制；

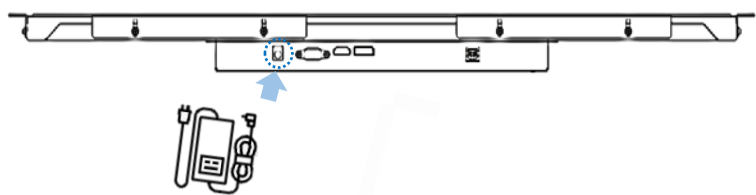


3. 如有需要，使用 3.5mm 公头转公头音频线或其他音频线，连接外部音频文件和触控显示器上的音频输入接口；



注意：音频输入接口以及两个内置喇叭根据客户需求提供，并非 TMO 系列所有触控显示器均会提供。

- 将 12V DC 电源适配器接入触控显示器的电源接口。通电后，LED 指示灯将变为红色，并且设备进入休眠模式；



- 等待 2-3 秒，如果触控显示器连接的主控设备正常工作，电源指示灯将变为绿色；
- 用户可以通过显示器底部的 OSD 控制按钮，关闭显示器或者更改显示设置。

4. LED 指示灯和 OSD 控制

电源指示灯和触控显示器状态之间的关系如下所述：

指示灯状态	触控显示器状态
关	关
红色	休眠
绿色	工作

OSD 控制按钮的功能如下：

按钮	OSD 菜单未显示	OSD 菜单已显示
菜单	调用 OSD 菜单	进入所选参数的子菜单
上	对比度子菜单 (提高对比度)	增加参数值/ 向上移动至下一菜单
下	亮度子菜单 (降低亮度)	降低参数值/ 向下移动至下一菜单
后退	无	返回上一级 OSD 菜单

5. 故障排除

在触控显示器的使用过程中，如果遇到问题，请参考以下解决方案/建议。

如遇本指南未涵盖的问题或者按照以下方案操作后仍未解决相关问题，请联系您的销售代表。

- 系统上电后，触控显示器无反应。
 - 请检查电源适配器是否正确接入设备且正常工作。
- 触控显示器屏幕显示较暗。
 - 使用 OSD 控制按钮调整显示器的亮度或对比度。
- 连接主控设备后，显示器无法自动唤醒且指示灯为红色。
 - 点击屏幕并等待显示器相应。如果失败，则按下电源按钮，或重新接通主设备/显示器电源，或重新接入显示线，然后等待几秒直到指示灯变成绿色。
- 图像显示不正常。
 - 调整主控设备的分辨率/时序模式，使其符合触控显示器的指定范围。或者，使用 OSD 控制按钮手动调整对应的显示参数。
- 设备有音频输出但没有图像，或者，有图像但没有音频输出。
 - 检查显示线是否与触控显示器的视频接口适配且正确连接。或者，检查设备的音量设置是否过低。