

TMO156

15.6 英寸开放式触控显示器

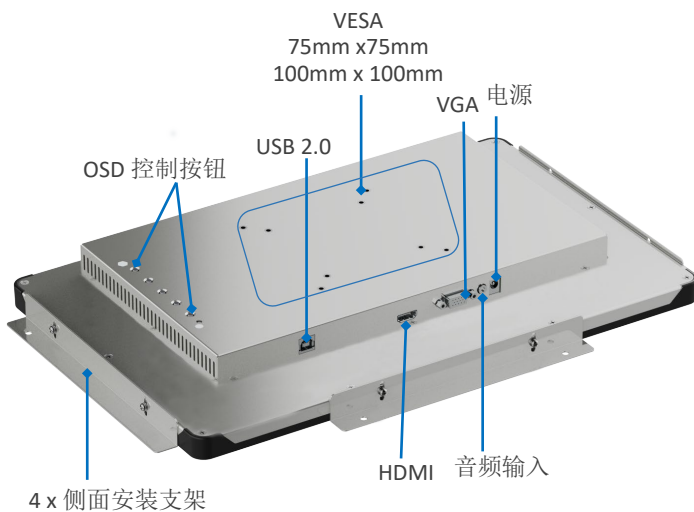


产品简介

成都万创提供一系列开放式触控显示器，屏幕尺寸覆盖 7 英寸到 27 英寸，分辨率从 1024 x 600 到 1920 x 1080 可供选择。该系列触控显示器结合万创工控机使用后，可以为客户提供更加灵活的解决方案，满足不同场景的应用需求，包括工业控制、医疗、教育、零售、交通和金融。

TMO156 开放式触控显示器采用 15.6 英寸屏幕，响应时间短，可视区域和视角宽广，能够优化显示性能。屏幕采用防指纹设计，用户可以选择屏幕喷涂防眩光 (AG) 或增透减反射 (AR) 涂层，提高视觉体验并改善人机交互的准确性。此外，TMO156 提供灵活的安装方式和屏幕菜单 (OSD) 控制，提升用户体验。

外观及特性



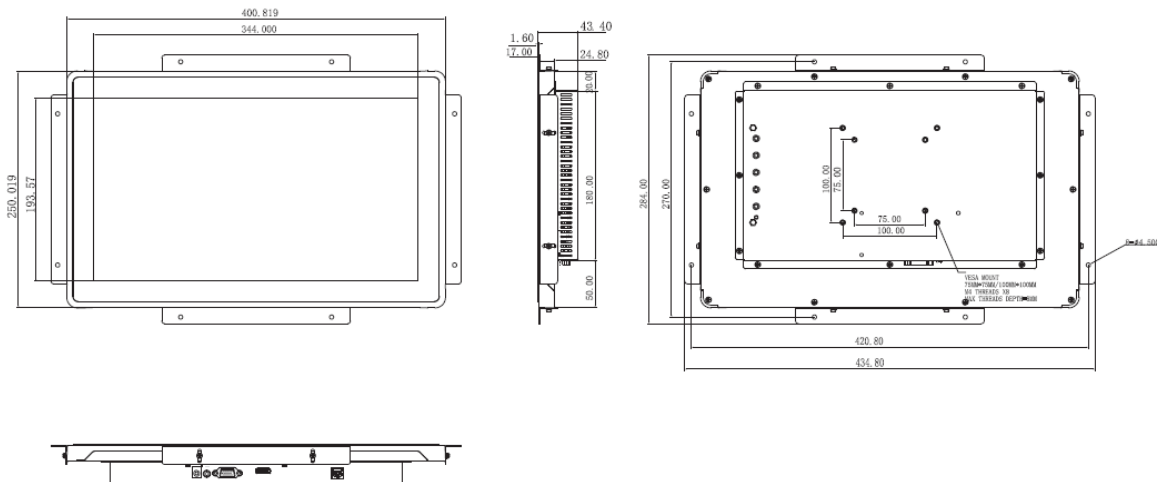
TMO156

-  15.6" TFT LCD, 10 点触控 PCAP 显示屏
-  全高清视频输出
-  触摸屏可选 AR/AG 涂层
-  灵活安装
-  长生命周期 (5 万小时平均无故障时间)
-  设计精简、轻松集成

TMO156 15 英寸开放式触控显示器

规格		
显示	型号	TMO156
	屏幕尺寸	15.6" TFT LCD (带 LED 背光)
	显示比例	16:9
	分辨率	1920 x 1080
	亮度 (典型值)	300 尼特
	可视区域	344.232mm x 193.536mm
	对比度	500:1
	显示色彩	16.7M
	响应时间	10ms
	可视角度	水平: 170° 垂直: 160°
触摸屏	触点	10 点触控, 投射式电容触摸显示屏
	触控介质	手指、触控笔
	盖板厚度	2mm
	表面处理	防指纹、钢化玻璃 (可选: 防眩光 / 增透减反射)
	透光率	>85%
	触控通信接口	USB 2.0
视频	视频接口	1 x VGA 1 x HDMI
音频	音频接口	1 x 音频输入 (可选)
机械	尺寸	400.8mm x 250.0mm x 43.4mm (不带支架)
	重量	3.5 千克
	安装	VESA 安装 (100mm x 100mm, 75mm x 75mm) 侧面支架安装
	屏幕菜单 (OSD)	内置 OSD (通过 OSD 按键调整) 控制选项: 菜单、上、下、返回、电源
软件	电源输入	12V DC
	功耗	<14W
	语言	中文、英语
	亮度、对比度、色温调节	支持
环境条件	温度	工作温度: 0°C~+40°C 存储温度: -20°C~+60°C
	湿度	10%~90% RH (无凝露)
	平均无故障时间 (MTBF)	5 万小时
	质保	3 年
	ESD	ESD: ±4KV (接触), ±8KV (空气)
	认证	CCC, FCC, CE, UL

产品尺寸



订购信息

订购编号	AG	AR
TMO156-G	是	-
TMO156-R	-	是
TMO156	-	-

装箱清单	
TMO156 触控显示器	1
电源适配器	1
电源线	1
触控 USB 线	1
侧装支架	1 (套)
HDMI 线	1
VGA 线	1

成都万创科技股份有限公司自 2002 年由两位硅谷企业家创立以来，一直是物联网设备和物联网平台解决方案的先驱。万创为来自世界各地的客户提供服务，包括一些 500 强企业。产品涵盖边缘智能硬件、物联网通信设备、工业显示器和 BlueSphere 设备管理云平台。

万创智能显示系统包括移动式计算机和触控显示器。设备拥有卓越的性能，可以为用户提供无与伦比的人机交互体验。其中，移动式计算机产品搭载 Rockchip、NXP、MediaTek、Intel 等行业领先处理器，触控显示器提供灵活的安装选择，可以适用于各类应用场景。该系列产品具有防水、防尘、防摔等特性，保证了产品在任何环境下都能展现最佳性能。