

## TMC550

### 55 英寸壁挂安装触控显示器

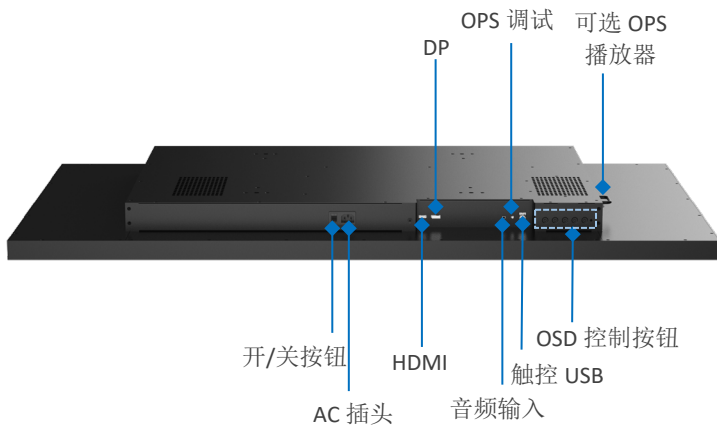


#### 产品简介

万创 TMC550 55 英寸触控屏显示器拥有出色的视觉效果和触控交互体验，完美适用于商场导购、品牌宣传、电子菜单、会议协作等应用。设备外形坚固，性能可靠，可承受高流量环境连续使用的严酷考验。搭配万创的 OPS 电脑模块使用时，能够轻松将显示器转变成功能强大、多合一的全尺寸的一体机。

TMC550 采用业界领先的投射式电容触控（PCAP）技术，可实现戴手套的多点触控。配合防指纹玻璃，触控更顺滑流畅，响应更快速灵敏，为用户带来无与伦比的交互体验。产品提供标准的 VESA 安装尺寸，用户可以灵活选择安装方式，支持嵌入柜台或全封闭式自助终端中，也支持不同显示方向的壁挂式安装。

#### 外观及特性



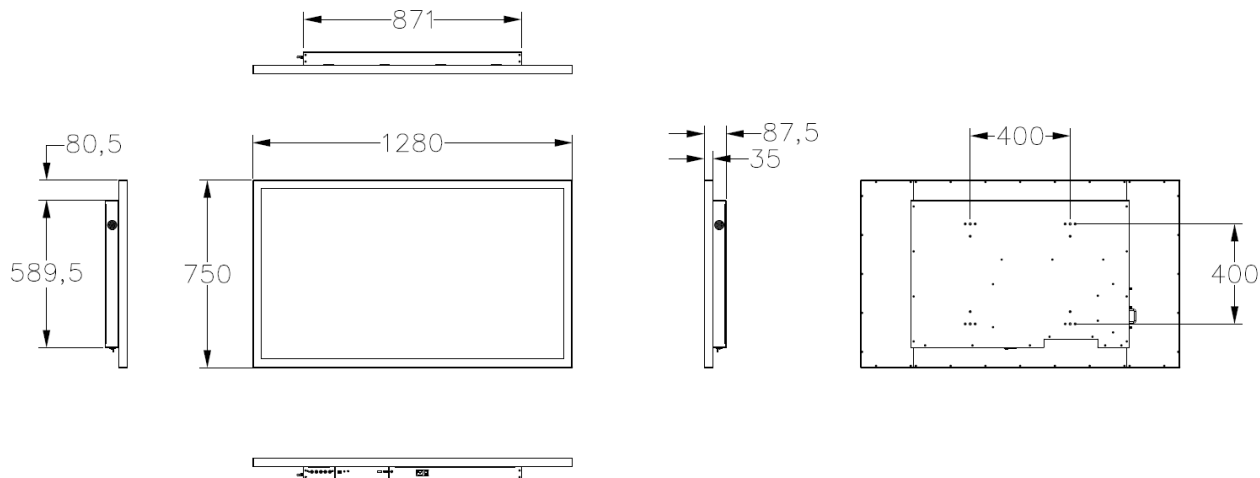
#### TMC550

-  4K 超高清互动数字屏，应用场景广泛
-  射式电容触控技术，支持戴手套多点触控
-  防指纹表面处理，可选防反光/增透减反射
-  可搭配 OPS 播放器，秒变一体机
-  标准 VESA，可灵活安装
-  长生命周期 (50,000 小时平均无故障时间)
-  三年质保

55 英寸壁挂安装触控显示器 规格书

TMC550		
显示	屏幕尺寸	55" TFT LCD (带 LED 背光)
	显示比例	16:9
	分辨率	3840 x 2160 @60Hz
	亮度	500 尼特
	可视区域	1210.6mm x 681.4mm
	对比度	1200:1
	显示色彩	1.07B
	响应时间	8ms
	可视角度	89/89/89/89 (上/下/左/右)
触摸屏	触点	10 点触控, 投射式电容触摸显示屏
	触控介质	手指、触控笔、戴手套触控
	盖板厚度	IK03 (可选: IK07)
	表面处理	防指纹、钢化玻璃 (可选: 防眩光 / 增透减反射)
	透光率	>85%
	触控通信接口	USB 2.0 Type-B
视频	视频接口	1 x DP 1.2
		1 x HDMI 1.4
音频	音频接口	1 x 音频输入 (3.5mm 接口)
		2 x 5W 喇叭 (可选)
机械	尺寸	1280mm x 750mm x 87.5mm
	重量	39 千克
	安装	VESA 安装 (400mm x 400mm)
	显示旋转	OSD 锁定 / OSD 纵向旋转
设备控制	屏幕菜单 (OSD)	按钮: 菜单、上、下、返回、电源 控制选项: 亮度、对比度、语言、色温、显示接口.....
	指示灯	1 x RGB 指示灯 (红色: 待机; 绿色: 运行)
	按钮	1 x 开/关按钮
软件	电源输入	100 ~ 240V AC 50/60Hz
	功耗	典型功耗: 110W (不带 OPS 播放器)
	语言	中文、英语
环境条件	温度	工作温度: 0°C~+40°C 存储温度: -20°C~+60°C
	湿度	0%~95% RH (无凝露)
	平均无故障时间 (MTBF)	5 万小时
	质保	3 年
	ESD	ESD: ±4KV (接触), ±8KV (空气)
	认证	CCC、FCC、CE

## 产品尺寸



## 订购信息

订购编号	AG	AR
TMC550-G	是	-
TMC550-GR	是	是
TMC550	-	-

可选配件	
DP 显示线	1

装箱清单	
TMC550 触控显示器	1
电源线	1
触控 USB 线	1
HDMI 线	1
合格证	1

成都万创科技股份有限公司自 2002 年由两位硅谷企业家创立以来，一直是物联网设备和物联网平台解决方案的先驱。万创为来自世界各地的客户提供服务，包括一些 500 强企业。产品涵盖边缘智能硬件、物联网通信设备、工业显示器和 BlueSphere 设备管理云平台。

万创智能显示系统包括移动式计算机、触控显示器和一体机。设备拥有卓越的性能，可以为用户提供无与伦比的人机交互体验。其中，移动式计算机产品搭载 Rockchip、NXP、MediaTek、Intel 等行业领先的处理器；触控显示器提供灵活的安装选择，可以适用于各类应用场景；一体机集成了触控、显示、主板和软件系统，可以为用户提供整体解决方案。另外，该系列产品具有防水、防尘、防摔等特性，保证产品在任何环境下都能展现最佳性能。