

## TMC270

### 27 英寸桌面/壁挂安装触控显示器

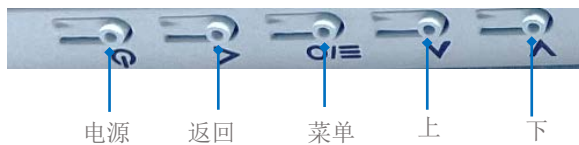
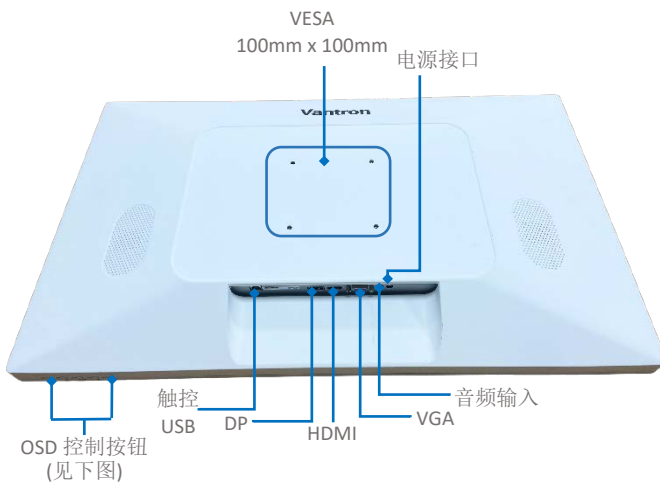


#### 产品简介

成都万创提供一系列开放式触控显示器，屏幕尺寸覆盖 7 英寸到 27 英寸，分辨率从 1280 x 800 到 1920 x 1080 可供选择。该系列触控显示器结合万创工控机使用后，可以为客户提供更加灵活的解决方案，满足不同场景的应用需求，包括工业控制、医疗、教育、零售、交通和金融。

TMC270 开放式触控显示器采用 27 英寸屏幕，响应时间短，可视区域和视角宽广，能够优化显示性能。屏幕采用防指纹设计，用户可以选择屏幕喷涂防眩光（AG）或增透减反射（AR）涂层，提高视觉体验并改善人机交互的准确性。此外，TMC270 提供灵活的安装方式和屏幕菜单（OSD）控制，提升用户体验。

#### 外观及特性



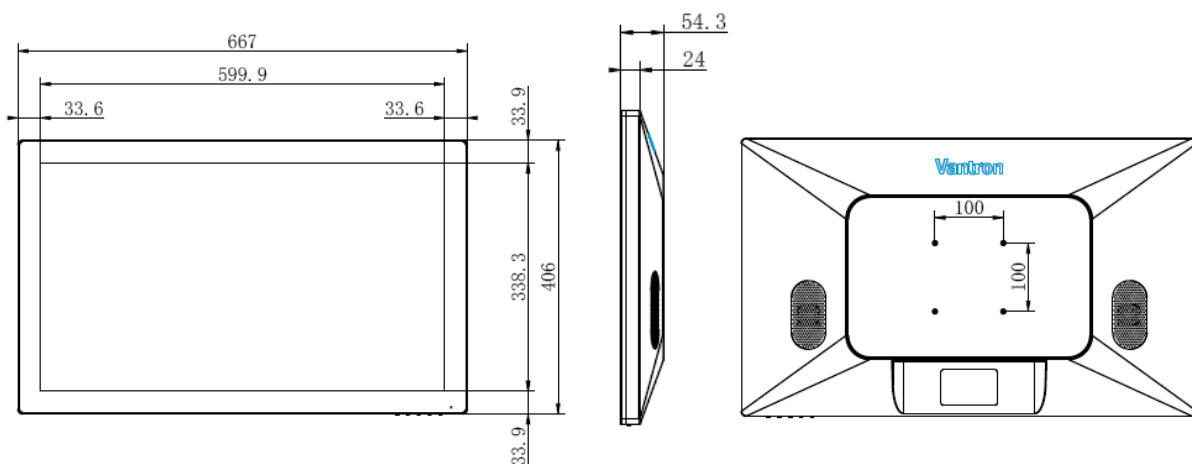
#### TMC270

- 27" TFT LCD, 10 点触控 PCAP 显示屏
- 外观时尚
- 触摸屏可选 AR/AG 涂层
- 灵活安装
- 长生命周期（5 万小时平均无故障时间）
- 设计精简、轻松集成

## 27 英寸桌面/壁挂安装触控显示器 规格书

TMC270		
显示	屏幕尺寸	27" TFT LCD (带 LED 背光)
	显示比例	16:9
	分辨率	1920 x 1080
	亮度	300 尼特
	可视区域	597.6mm x 336.15mm
	对比度	3000:1
	显示色彩	16.7M
	响应时间	12ms
	可视角度	水平: 178° 垂直: 178°
触摸屏	触点	10 点触控, 投射式电容触摸显示屏
	触控介质	手指、触控笔
	盖板厚度	3mm
	表面处理	防指纹、钢化玻璃 (可选: 防眩光/增透减反射)
	透光率	>85%
	触控通信接口	USB 2.0
视频	视频接口	1 x VGA 1 x DP 1 x HDMI
音频	音频接口	1 x 音频输入 (可选)
机械	尺寸	667mm x 406mm x 54.3mm
	重量	9.5 千克
	安装	VESA 安装 (100mm x 100mm)
	屏幕菜单 (OSD)	内置 OSD (通过 OSD 按键调整) 控制选项: 菜单、上、下、返回、电源
软件	电源输入	12V DC
	功耗	<28W
	语言	中文、英语
	亮度、对比、色温调节	支持
环境条件	温度	工作温度: 0°C~+40°C 存储温度: -20°C~+60°C
	湿度	10%~90% RH (无凝露)
	平均无故障时间 (MTBF)	5 万小时
	质保	3 年
	ESD	ESD: ±4KV (接触), ±8KV (空气)
	认证	CCC, FCC, CE, UL

## 产品尺寸



## 订购信息

订购编号	AG	AR
TMC270-G	是	-
TMC270-GR	是	是
TMC270	-	-

可选配件	
DP 线	1

装箱清单	
TMC270 触控显示器	1
电源适配器	1
电源线	1
触控 USB 线	1
HDMI 线	1
VGA 线	1

成都万创科技股份有限公司自 2002 年由两位硅谷企业家创立以来，一直是物联网设备和物联网平台解决方案的先驱。万创为来自世界各地的客户提供服务，包括一些 500 强企业。产品涵盖边缘智能硬件、物联网通信设备、工业显示器和 BlueSphere 设备管理云平台。

万创智能显示系统包括移动式计算机、触控显示器和一体机。设备拥有卓越的性能，可以为用户提供无与伦比的人机交互体验。其中，移动式计算机产品搭载 Rockchip、NXP、MediaTek、Intel 等行业领先的处理器；触控显示器提供灵活的安装选择，可以适用于各类应用场景；一体机集成了触控、显示、主板和软件系统，可以为用户提供整体解决方案。另外，该系列产品具有防水、防尘、防摔等特性，保证产品在任何环境下都能展现最佳性能。