

PNL21-RK88

21.5" Android 触控一体机

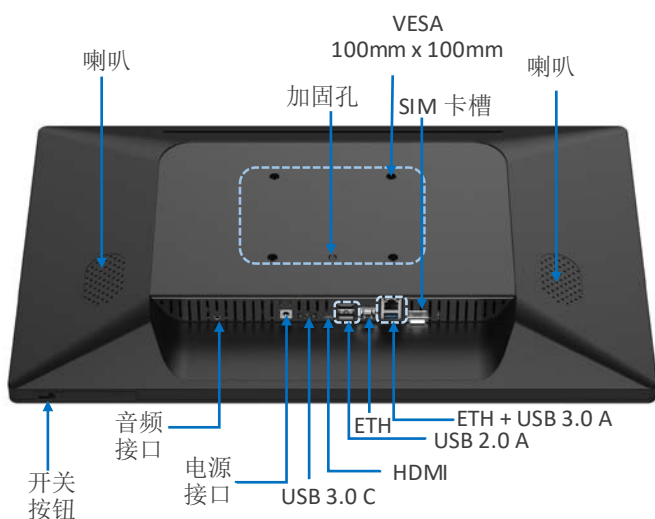


产品简介

PNL21-RK88 21.5" Android 触控一体机是一款桌面式多功能触控一体机。产品基于 Rockchip RK3588 的强大能力，提供多种配置选择，支持 16:9 宽屏显示，搭配投射式电容多点触控显示屏。丰富的接口便于产品集成核心外围设备和显示系统，可作为多元化自助服务终端及各类互动多媒体终端，满足不同应用领域的需求。此外，产品支持独立的 VESA 安装方式，便于安装和维护，亦非常适合应用于工业控制系统领域。

万创的 NPL 系列触控一体机集成了触控、显示、主板和软件的整体解决方案，是助力企业成功的产品首选。

外观及特性



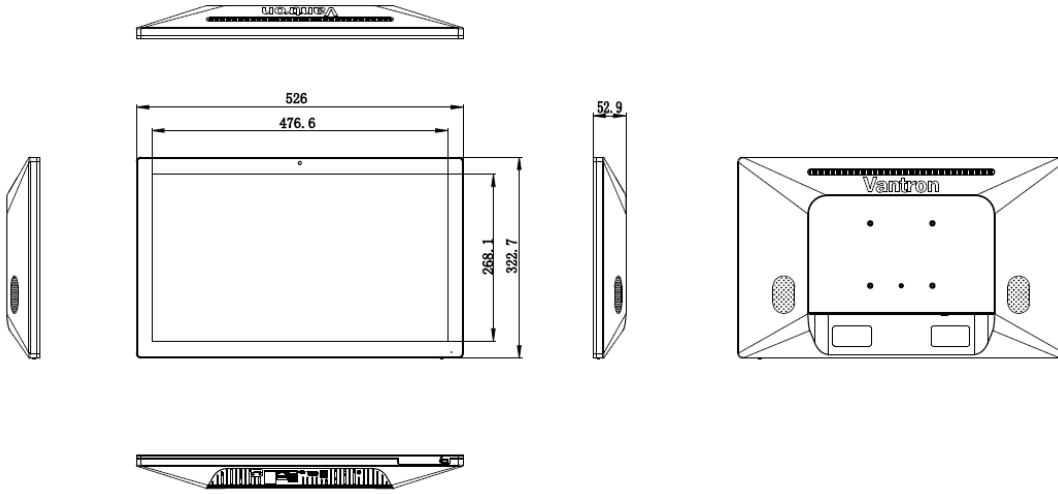
PNL21-RK88

-  RK3588 八核超高性能处理器
-  Android 12 及以上操作系统，支持 Linux 选配
-  21.5 英寸显示屏，投射式电容十点触控显示屏
-  5MP 前置摄像头，可选人脸识别算法
-  双频 Wi-Fi，支持 Wi-Fi 6
-  双千兆网口设计
-  外观时尚、灵活安装 (纵向、横向、桌面式、壁挂式、落地式等)

PNL21-RK88 21.5" Android 触控一体机 规格书

PNL21-RK88			
系统	CPU	Rockchip RK3588, 四核 ARM Cortex A76 + 四核 ARM Cortex A55 处理器, 最大 2.4GHz	
	内存	8GB (可选: 4GB)	
	存储	32GB (可选: 64GB)	可选: M.2 M-Key/B-Key 扩展 SSD
通信	以太网	2 x RJ45, 10/100/1000Mbps	
	Wi-Fi 及蓝牙	Wi-Fi 6: 802.11 a/b/g/n/ac/ax + 蓝牙 5.0	
	蜂窝网络	可选: 通过 M.2 B-Key 扩展 4G LTE (CAT 4)	
多媒体	显示	21.5 英寸 TFT LCD	对比度: 1000:1
		分辨率: 1920 x 1080 @60Hz	显示比例: 16:9
		亮度: 250 尼特	可视角度: 89/89/89/89 (U/D/L/R)
	对外显示接口	1 x HDMI, 最大支持 4K @60Hz 分辨率	
	触摸屏	10 点电容触控显示屏	表面硬度: 6H
		表面处理: 防指纹 (AF) 可选: 防眩光 (AG)、减反射 (AR)	盖板玻璃: 不低于 IK03 透光率: > 85%
	摄像头	前置摄像头, 5MP 像素	
音频	1 x 3.5mm 二合一音频接口	内置双声道喇叭 (2 x 2W)	
输入/输出	USB	1 x USB 3.0 Type-C	1 x USB 3.0 Type-A
		2 x USB 2.0 Type-A	
	RTC	支持, 支持定时开关机	
	WDT	支持	
	SIM 卡槽	1 x SIM 卡槽	
	扩展	1 x M.2 M-Key 2260/2280, PCIe 3.0 x 4, 可扩展 SSD 1 x M.2 B-Key 2242/3052, USB3.0/SATA3.0, 可扩展 SSD/4G LTE	
系统控制	按钮	1 x 开关按钮	
	LED 指示灯	1 x LED 示灯 (电源和系统状态)	
软件	操作系统	Android 12 或以上	可选: Debian 11、Ubuntu 20.04
	设备管理平台	BlueSphere MDM (限安卓版本)	
	OTA 平台	BlueSphere OTA	
电源	输入	12V/24V DC	1 x 电源接口
	功耗	< 35W	
机械	尺寸	526mm x 322.7mm x 52.9mm	
	安装	VESA 安装 (100mm x 100mm)	
	防护特性	IP54 (仅正面)	
	散热方式	无风扇散热 (散热片或机身散热)	
环境条件	温度	工作温度: 0°C ~ +40°C	存储温度: -20°C ~ +60°C
	湿度	相对湿度 0-90% (无凝露)	
	触摸寿命	> 5,000 万次	
	认证	CCC、FCC、CE	

产品尺寸



订购信息

订购编号	内存	存储	前置摄像头	Wi-Fi &蓝牙	网口	4G LTE
PNL21-RK88-L	4GB	32GB	是	是	是	-
PNL21-RK88-L4	4GB	32GB	是	是	是	是
PNL21-RK88-H	8GB	64GB	是	是	是	-
PNL21-RK88-H4	8GB	64GB	是	是	是	是

* 请联系销售代表，获取更多配置选择。

装箱清单

PNL21-RK88 21.5" Android 触控一体机	1
--------------------------------	---

可选配件

12V 5A DC 适配器	1
AC 电源线 (CN)	1

成都万创科技股份有限公司自 2002 年由两位硅谷企业家创立以来，一直是物联网设备和物联网平台解决方案的先驱。万创为来自世界各地的客户提供服务，包括一些财富 500 强企业。产品涵盖边缘智能硬件、物联网通信设备、工业显示设备和 BlueSphere 设备管理云平台。

万创智能显示系统包括移动式计算机和触控显示器。设备拥有卓越的性能，可以为用户提供无与伦比的人机交互体验。其中，移动式计算机产品搭载 Rockchip、NXP、MediaTek、Intel 等行业领先的处理器，触控显示器提供灵活的安装选择，可以适用于各类应用场景。该系列产品具有防水、防尘、防摔等特性，保证产品在任何环境下都能展现最佳性能。