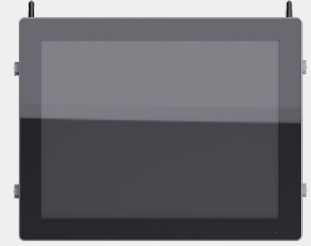


## PNL12-EKL

# 12.1" Windows/Linux 触控一体机



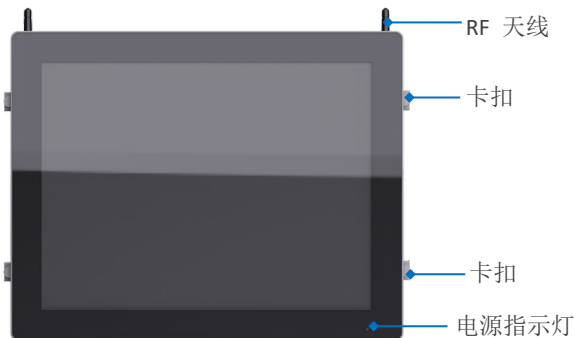
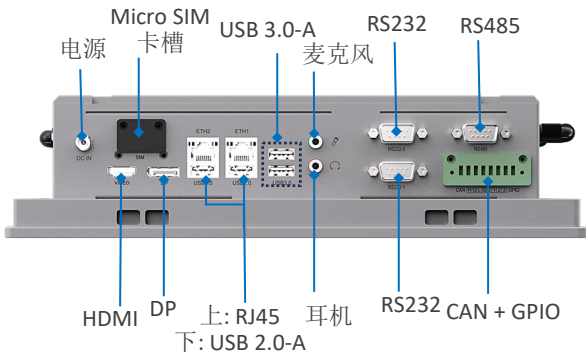
### 产品简介

PNL12-EKL 是一款面板安装的 12.1 英寸多功能工业触控一体机。产品基于 Intel® Elkhart Lake 四核处理器的强大性能，提供丰富的接口，包括 RS232、RS485、GPIO、CAN、USB 等，易于集成核心外围设备。

PNL12-EKL 搭配投射式电容十点触控技术，提供 4:3 宽屏显示和 XGA 原生分辨率。提供双网口、Wi-Fi、蓝牙，以及可选 4G LTE 等多种连接方式。前面板采用 IP65 防水设计，可让产品通过面板安装集成于工业控制系统领域。另外，75mm x 75mm 的 VESA 安装尺寸有利于将设备灵活安装在各种场景，便于使用和维护。

万创的 PNL 系列触控一体机集成了触控、显示、主板和软件的整体解决方案，是助力企业成功的产品首选。

### 外观及特性



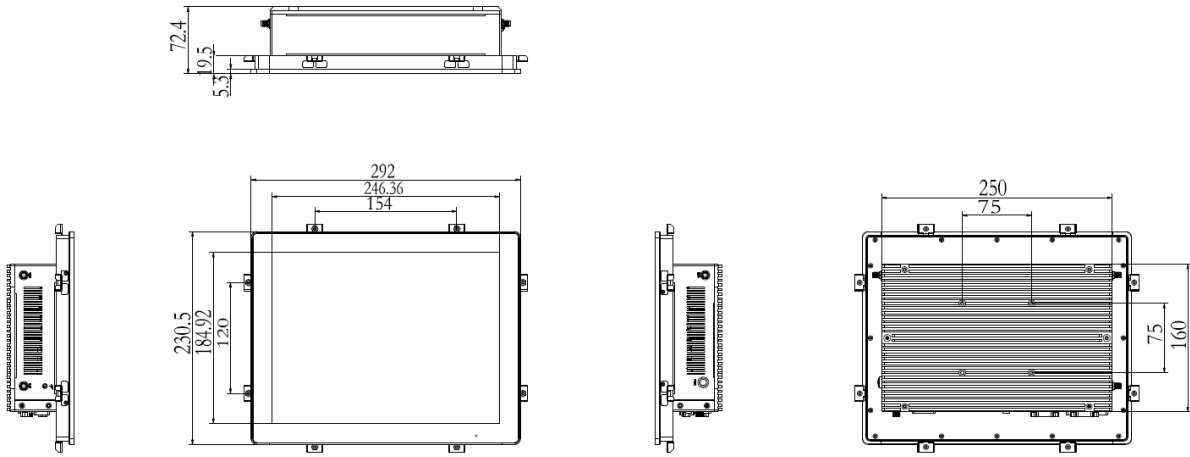
#### PNL12-EKL

- Intel® Elkhart Lake 高性能处理器
- 12.1" XGA TFT LCD, 300 尼特亮度
- 投射式电容十点触控技术，支持手套触控
- Windows 10 IoT, Ubuntu 20.04
- 支持以太网、Wi-Fi、蓝牙连接，可选 4G LTE
- 接口丰富: RS232、RS485、GPIO、CAN、USB
- 前面板 IP65 防水
- 无风扇设计
- 支持面板安装、VESA 安装

## PNL12-EKL 12.1 英寸触控一体机 规格书

PNL12-EKL				
系统	CPU	Intel® Atom® x6425E 处理器, 4C4T, 2.0GHz (base), 3.0GHz (turbo), 12W TDP Intel® Celeron® J6412 处理器, 4C4T, 2.0GHz (base), 2.6GHz (turbo), 10W TDP		
	内存	1 x DDR4 SO-DIMM, 3200MT/s, 最大 16 GB (默认: 8GB)		
	存储	128GB eMMC 5.1 可选: 最大 1TB SATA SSD (M.2 B-Key 2242, 与 4G LTE 扩展复用)		
通信	以太网	2 x RJ45, 10/100/1000Mbps		
	Wi-Fi 及蓝牙	Wi-Fi 802.11 a/b/g/n/ac + 蓝牙 5.0		
	4G LTE	可选, CAT 4 (M.2 B-Key 2230, 与 SATA SSD 扩展复用)		
多媒体	显示	12.1 英寸 TFT LCD	对比度: 800:1	
		分辨率: 1024 x 768 @60Hz	显示比例: 4:3	
		亮度: 300 尼特 (典型值)	可视角度: 80/80/85/85 (上/下/左/右)	
	扩展显示	1 x HDMI 2.0b, 最高 4K @60Hz	1 x DP1.4, 最高 4K @60Hz	
	触摸屏	10 点电容触控显示屏		表面硬度: 6H
		表面处理: 防指纹 (AF)		盖板玻璃: IK07 防护
		可选: 防眩光 (AG)		透光率: >85%
触摸输入: 手指、触控笔、手套 (导体或者厚度≤1mm 的非导体)				
音频	1 x 3.5mm 麦克风接口	1 x 3.5mm 三段式耳机接口		
输入/输出	USB	2 x USB 2.0 Type-A	2 x USB 3.0 Type-A	
	串口	2 x RS232, DB9	1 x RS232/485/422, DB9	
	CAN	Atom® x6425E: 1 x CAN Celeron®J6412: 可选 1 x CAN		
	GPIO	4 x GPIO (3.3V)		
	天线	RF0: 4G LTE (专用) RF1、RF2: Wi-Fi & 蓝牙 (默认), 选择 4G 功能时, 其一用于 4G LTE		
	SIM 卡槽	1 x Micro SIM 卡槽		
	其他	实时时钟	支持	
看门狗		支持		
安全		分离式 TPM2.0		
系统控制	按键	1 x 电源键		
	LED 指示灯	1 x 电源指示灯 (绿色: 正常运行; 红色: 设备待机)		
软件	操作系统	Windows 10 IoT	Ubuntu 20.04	
	显示方向	默认横向显示 (支持竖向切换)		
电源	输入	12V~36V DC	1 x 电源接口	
	功耗	典型值: 19W	最大值: 29W	
机械	尺寸	292mm x 230.5mm x 72.4mm		
	安装	VESA 安装 (75mm x 75mm, M4 x 6mm) 面板安装		
	重量	3.2kg		
	IP 等级	前面板 IP65		
	散热方式	无风扇散热		
环境条件	温度	工作温度: -20°C~+60°C	存储温度: -30°C~+80°C	
	湿度	湿度: 10%~85% RH (无凝露)		
	认证	CCC、FCC、CE	ESD: ±4KV (接触); ±8KV (空气)	
	平均故障间隔	50,000 小时		
质保	两年			

## 产品尺寸



## 订购信息

### 命名规则

#### PNL12-EKL-P-OS-附加功能



订购编号示例	内存	存储	附加功能	操作系统	处理器
PNL12-EKL-6425E-X	8GB	128GB	/	Windows 10 IoT	Intel® Atom® x6425E 处理器
PNL12-EKL-6425E-X4	8GB	128GB	4G LTE	Windows 10 IoT	
PNL12-EKL-6425E-UGH	16GB	128GB	512GB SSD, AG 表面处理	Ubuntu 20.04	
PNL12-EKL-J6412-X	8GB	128GB	/	Windows 10 IoT	Intel® Celeron® J6412 处理器
PNL12-EKL-J6412-X4	8GB	128GB	4G LTE	Windows 10 IoT	
PNL12-EKL-J6412-UC	8GB	128GB	CAN 端子	Ubuntu 20.04	
PNL12-EKL-J6412-UGH	16GB	128GB	512GB SSD, AG 表面处理	Ubuntu 20.04	

装箱清单				
PNL12-EKL 触控一体机	1		GPIO 对接连接器	1
Wi-Fi & 蓝牙天线	2		安装卡扣和螺钉	4 套
CAN 对接连接器 (x6425E 处理器版本)	1		/	/
可选配件				
19V 3.42A DC 电源适配器	1		AC 电源线 (CN)	1
4G LTE 天线 (4G 版本)	1		CAN 对接连接器 (J6412 带 CAN 版本)	1

PNL12-EKL V1.7 © 2025 成都万创科技股份有限公司 版权所有。成都万创保留随时更新或修改本文件的权利, 恕不事先另行通知。