

## O210 人机界面解决方案

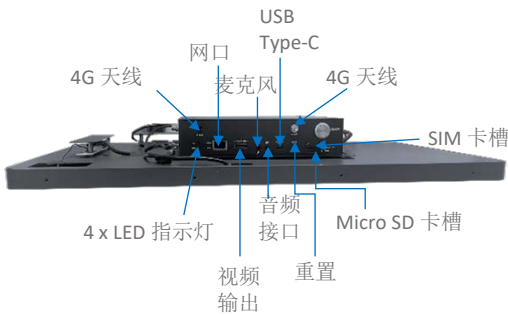
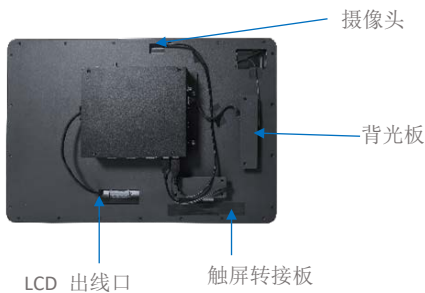


### 产品简介

万创 O210 人机界面解决方案集成了高清可靠的 21.5 英寸人机界面与紧凑型多功能工控机，能够应对各种工业需求。产品搭载高性能、低功耗的 RK3288 处理器，能够提供全高清视频输出，增强显示性能。提供丰富的外设接口，用户可灵活接入大量外围设备，比如扫码头、摄像头、打印机、键盘等。

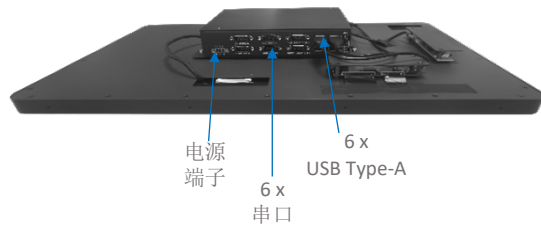
O210 人机界面解决方案不仅提供卓越的视觉体验，还支持多种规格选择，可以广泛用于自助终端、游戏机、数字点餐系统、工业自动化等场景。

### 外观及特性



### O210

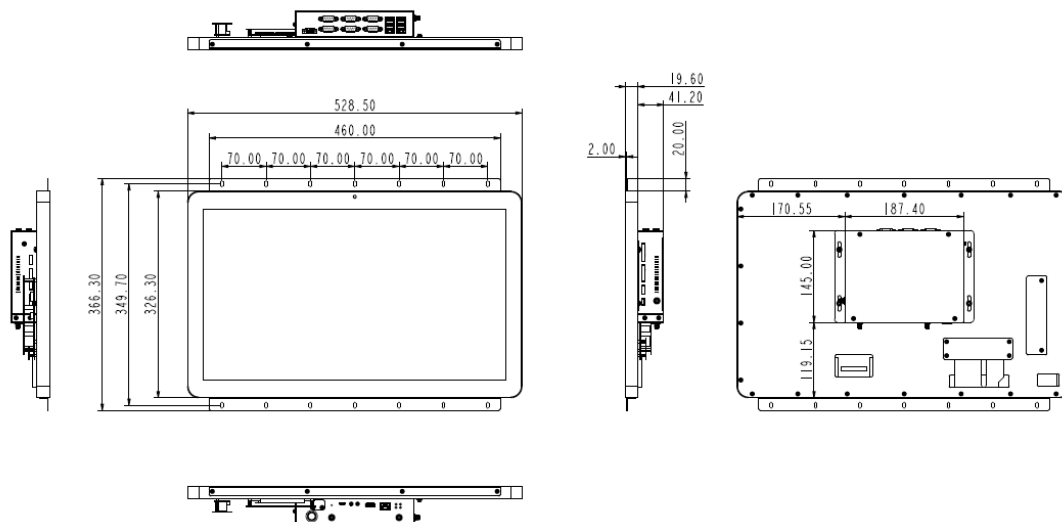
- Rockchip RK3288, 四核 ARM Cortex-A17,
- 默认 2GB 内存配合 16GB 储存
- 全高清视频输出
- 丰富的接口
- 支持 Wi-Fi/BT/4G/ETH 有线及无线通讯
- 支持宽温环境



## O210 人机界面解决方案 规格书

O210		
系统	CPU	Rockchip RK3288, 四核 ARM Cortex-A17, 最大 1.8GHz
	内存	2GB (可选: 4GB)
	存储	16GB (最大 64GB) 1 x TF 卡槽 (最大 128GB)
通信	以太网	1 x RJ45, 10M/100M/1000Mbps
	Wi-Fi 及蓝牙	Wi-Fi 802.11 b/g/n + 蓝牙 4.0 (可选: Wi-Fi 802.11 ac/a/b/g/n + 蓝牙 5.0)
	4G	可选
媒体	显示	21.5 英寸 LCD 亮度: 250cd/m <sup>2</sup> 分辨率: 1920 x 1080
	触摸屏	10 点电容触控显示屏
	音频	1 x 3.5mm 二合一音频接口 1 x 麦克风 1 x 5W/8Ω 扬声器
	摄像头	1 x MIPI CSI-2, 2 x 10 x 2.0mm
输入/输出	串口	4 x RS232, DB9 连接头 2 x RS485/RS232, DB9 连接头
	USB	6 x USB 2.0 Type-A 1 x USB 2.0 Type-C (支持 USB OTG)
	GPIO	8 x GPIO, 3.3V
	SIM	1 x SIM 卡槽
	按键	1 x 开/关键 1 x 重启键
	LED 指示灯	1 x 电源指示灯 (红色) 1 x 系统指示灯 (绿色) 1 x 4G 指示灯 (绿色) 1 x 用户自定义 (绿色)
时钟	实时时钟	支持
可靠性	看门狗	支持
电源	输入	12V/24V 3A DC (±5%), 1 x 3 x 3.81mm
软件	操作系统	Android 6/10, Linux
	设备管理平台	万创 BlueSphere MDM
机械	尺寸	显示屏: 528.5 x 326.3 x 19.6mm 工控机: 187.4 x 145 x 42mm
	安装	嵌入式
环境条件	温度	工作: -20°C~+70°C 存储温度: -40°C~+85°C
	湿度	相对湿度 5%~95%
	认证	FCC ESD: ±4KV (接触) 及±8KV (空气)

## 产品尺寸



## 配件及订单信息

配件		
O210	电源线	1 条
	电源适配器	1 个
	Wi-Fi&蓝牙天线（可选）	1 条
	4G 天线（可选）	1 条

订单信息	O210
-x	-0: 不支持 4G / -1: 支持 4G
-xx	-x1: Wi-Fi 802.11 b/g/n + 蓝牙 4.0
	-x2: Wi-Fi 802.11 ac/a/b/g/n + 蓝牙 5.0
示例	O210-12: 支持 4G, Wi-Fi 802.11 ac/a/b/g/n + 蓝牙 5.0

## 公司简介

成都万创科技股份有限公司自 2002 年由两位硅谷企业家创立以来，一直是物联网设备和物联网平台解决方案的先驱。万创为来自世界各地的客户提供服务，包括一些 500 强企业。产品涵盖边缘智能硬件、物联网通信设备、工业显示器和 BlueSphere 设备管理云平台。

万创研发嵌入式主板超过 20 年，凭借丰富的经验，为用户提供 ARM 和 X86 架构的各种嵌入式解决方案，从 Linux 到 Windows，从嵌入式到台式机，从网关到服务器，万创都有相应操作系统。同时，为用户提供多种认证、系统剪辑、驱动移植和其他服务。

万创物联网网关支持工业设备多协议连接和边缘数据计算。其丰富的有线、无线连接使远程运维触手可及。从电力、运输到智能零售、医疗和仓储，万创物联网网关可部署到任何业务部门的任何位置。迄今为止，万创提供的物联网网关解决方案，帮助许多公司完成数字化转型，显著提高生产效率和生产力。

万创的 ARM 和 X86 系列工业平板搭载 Rockchip、NXP、MediaTek、Intel 等高性能处理器，支持各种操作系统，包括 Windows、Linux 和 Android。各种无线通信接入方式可保障设备始终在线。安装方法多种多样，适用于各类应用场景。防水、防尘、防摔等特性保证了产品在任何环境下都能展现最佳性能。

BlueSphere 设备管理平台是万创研发的一款软件产品，在万创的物联网整体解决方案中发挥着巨大的作用。如今，万创更加注重提供完整、性价比高、领先又可靠的解决方案，帮助客户实现愿景。