

M100 10 英寸通用型工业平板



产品简介

万创 M100 多功能通用型工业平板可用于零售、多媒体教学、交通、实验室、图书馆等。产品基于 Intel® Atom 多核处理器，采用 10.1 寸高清触摸屏，可为用户提供卓越的人机交互体验；最高可提供 4GB 内存和 64GB 存储容量，可储存海量数据并在短时间内完成数据处理。

M100 除了提供丰富的外设接口，还支持以太网、Wi-Fi、蓝牙和 4G 等通讯方式，满足不同工业场景中各种各样的组网需求。此外，该产品具有高可靠性，用户还可以选择安装 TPM 模块，提高设备安全性。

外观及特性



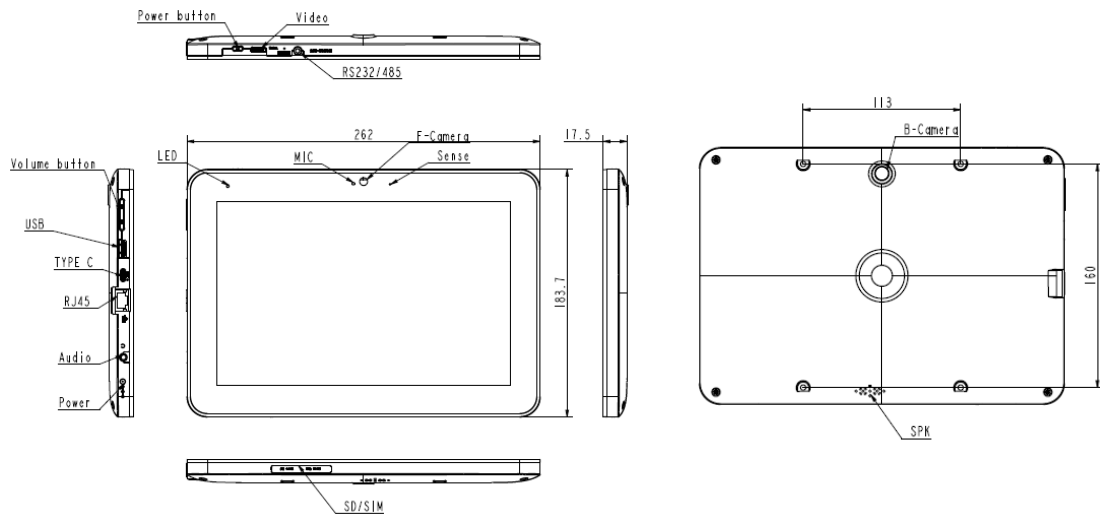
M100

-  默认 2GB 内存配合 32GB 存储
-  500 万像素摄像头
-  7350mAh 电池
-  10.1 寸 IPS TFT 屏，分辨率：1280 x 800
-  Micro HDMI 用于扩展显示
-  以太网、可选 Wi-Fi/ BT/4G/NB-IoT
-  支持实时时钟

M100 10 英寸通用型工业平板 规格书

M100		
系统	CPU	Intel® ATOM™ Apollo Lake N3350 双核处理器，2.4GHz / N3450 四核处理器，2.2GHz
	内存	2GB LPDDR4（可选：4GB）
	存储	32GB eMMC（可选：64GB） 1 x Micro SD / micro SDHC / micro SDXC
通信	以太网	1 x RJ45, 1000Mbps
	Wi-Fi 及蓝牙	可选（M.2/Mini PCIe 扩展）
	4G/NB-IoT	可选（Mini PCIe 扩展），带 SIM 卡槽
媒体	显示	10.1 寸 IPS TFT 屏 分辨率：1280 x 800；亮度：350 尼特（典型值） 1 x Micro HDMI：最高 3480 x 2160@30Hz
	触摸屏	10 点电容触控显示屏
	摄像头	前后摄像头：500 万像素
	音频	1 x 3.5mm 二合一音频接口 1 x 扬声器
输入/输出	USB	1 x USB 2.0 Type A 1 x USB Type-C
	RTC	支持
	安全	1 x TPM 模块（可选）
扩展	M.2	1 x M.2 SSD，可用于扩展 Wi-Fi 及蓝牙
	Mini PCIe	1 x Mini PCIe，可用于扩展 Wi-Fi 及蓝牙或 4G/NB-IoT
传感器	光传感器	1 x 光传感器
系统控制	按键	1 x 电源开关 1 x 音量调节
软件	操作系统	Windows10 或 Linux
系统	软件开发包	支持
	电源	12VDC
	电池	锂离子电池：7.2V, 7350mAh
机械	尺寸	262mm x 184mm x 16mm
	重量	1.1 kg
环境条件	温度	工作温度：0°C~+45°C 存储温度：-10°C~+55°C
	湿度	工作湿度：RH 20%~80% 存储湿度：RH 10%-90%（无凝露）

产品尺寸



订购信息

订购编号	内存	存储	处理器
M100-L33	2GB	32GB	Apollo Lake N3350
M100-L34	2GB	32GB	Apollo Lake N3450
M100-H33	4GB	64GB	Apollo Lake N3350
M100-H34	4GB	64GB	Apollo Lake N3450

装箱清单	
M100 工业平板	1
5V/2A 电源适配器	1
USB 数据线	1

成都万创科技股份有限公司自 2002 年由两位硅谷企业家创立以来，一直是物联网设备和物联网平台解决方案的先驱。万创为来自世界各地的客户提供服务，包括一些 500 强企业。产品涵盖边缘智能硬件、物联网通信设备、工业显示器和 BlueSphere 设备管理云平台。

万创智能显示系统包括工业平板、触控显示器和一体机。设备拥有卓越的性能，可以为用户提供无与伦比的人机交互体验。其中，工业平板搭载 Rockchip、NXP、MediaTek、Intel 等行业领先的处理器；触控显示器提供灵活的安装选择，可以适用于各类应用场景；一体机集成了触控、显示、主板和软件系统，可以为用户提供整体解决方案。另外，该系列产品具有防水、防尘、防摔等特性，保证了产品在任何环境下都能展现最佳性能。