

M08R1 8 英寸加固型工业平板



产品简介

万创 M08R1 多功能加固型工业平板可专门用于工厂巡检、执法巡逻、以及监狱自动化管理等领域。设备基于 Android 操作系统，搭载 NXP ARM 多核处理器，采用 8 英寸全高清触摸屏，为用户提供卓越的人机交互体验。

产品提供灵活的选配规格、大容量的电池以及出色的电源管理系统。同时采用全面加固设计，全机身 IP65 级防水，支持 1.5 米 6 角防摔，可在意外掉落时保护设备不受损伤。其阳光屏设计，能够保障设备户外性能，大容量电池完全可以满足一天工作的用电量。

外观及特性



M08R1

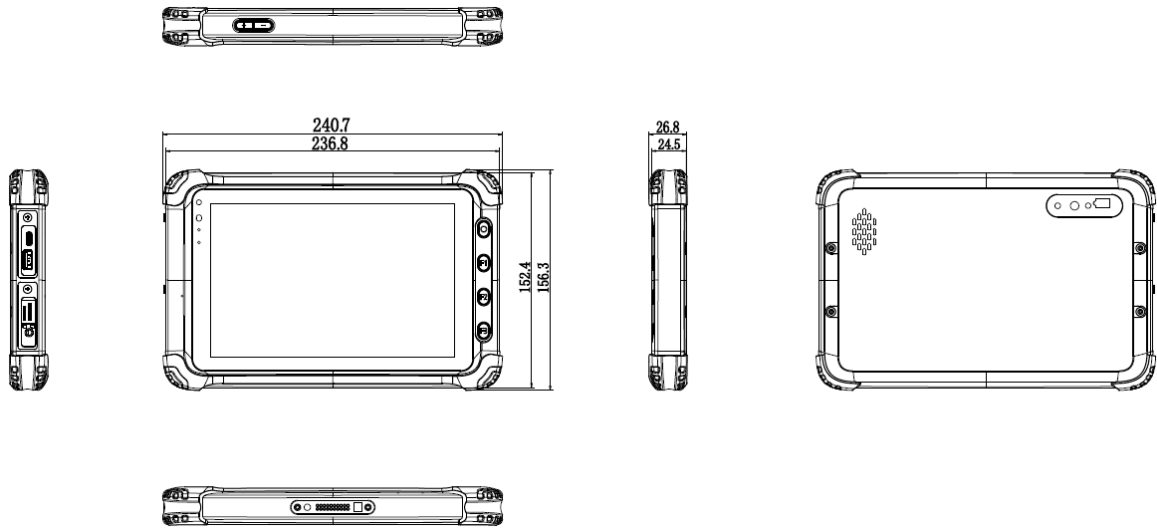
-  车规级芯片
-  前后置摄像头及内置条码扫描摄像头
-  IPS 阳光屏，1920 x 1200 分辨率，600 尼特亮度
-  6000mAh 电池，8 小时续航
-  IP65 防水，1.5 米水泥地六角防摔
-  弹簧探针，支持灵活扩展
-  USB Type-C，支持 65W PD 快充

M08R1 8 英寸加固型工业平板 规格书

M08R1				
系统	CPU	NXP i.MX 8X, 四核 ARM Cortex-A35 处理器		
	内存	4GB LPDDR4	可选: 8GB	
通信	存储	64GB eMMC	可选: 128GB	
	Wi-Fi 及蓝牙	Wi-Fi 802.11 a/b/g/n/ac+ 蓝牙 5.0		
	蜂窝网络	2G, 3G, 4G		
	NFC	IC	ISO14443 Type A/Mifare	
		ID	EM ID, TK ID 等	
全球导航卫星系统	响应	5cm 范围, < 1s		
多媒体	显示	8 英寸 16:9 IPS 阳光屏		
		分辨率	1920 x 1200	
		亮度	600 尼特	
		对比度	800:1	
		视角	水平: ±85°或 170° / 垂直: ±85°或 170°	
	触摸屏	5 点 G+G 电容触控屏	表面硬度: 6H 表面处理: 钢化	
	摄像头	前置摄像头	5 百万像素, 定焦, 带工作指示灯	
后置摄像头		5 百万像素, 自动对焦, 带闪光灯		
音频	1 x 8Ω/1w 扬声器 1 x 3.5mm 二合一音频接口, 支持调试 1 x 麦克风			
输入/输出	USB	1 x USB Type-A 3.0	1 x USB Type-C	
	内置条码扫描摄像头	精度	> 7Mil	
		像素	> 640 x 480	
	弹簧探针	2 x 10 芯, 支持 CAN J1939、USB 3.0、100Mbps RJ45 网口、RS232/RS485 二合一串口、TJA1100HN 100Base-T1 PHY		
	SIM	1 x Nano SIM 卡槽		
	TF	1 x TF 卡槽(最大 128GB)		
安全	1 x TPM 2.0			
传感器	光传感器	1 x 光传感器		
	陀螺仪	1 x 陀螺仪		
	加速度传感器	1 x 加速度传感器		
系统控制	按键	1 x 电源键 3 x 功能键		
	LED 指示灯	1 x 系统状态 / 电池状态		
软件	操作系统	Android 11 / Linux Yocto + QT		
	设备管理平台	BlueSphere MDM		
	OTA 工具	BlueSphere OTA		
电源	输入	USB Type-C 电源输入, 5V/2A DC & 9V/2A DC, 支持 65W PD 快充		
	电池	6000mAh/7.7V, 8 小时续航*		
机械	材料	PC, ABS		
	尺寸	240.7mm x 156.3mm x 26.8mm		
	净重	750 克		
性能标准	防水	IP65		
	防摔	MIL-STD-810H, 1.5 米混凝土上胶合板六角防摔		
	防震	MIL-STD-810H: 测试方法 516.8, 程序 I		
		运行时: 20G, 非运行时: 40G		
	热冲击	MIL-STD-810H: 测试方法 503.7 运行时: -20°C~+60°C, 非运行时: -30°C~+70°C		
	太阳辐射	MIL-STD-810H: 测试方法 505.7		
液体污染	MIL-STD-810H: 测试方法 504.3			
环境条件	温度	工作温度: -20°C~+60°C	存储温度: -30°C~+70°C	
	湿度	5%-95% RH (无凝露)		
	认证	MIL-STD-810H ISED	FCC (第 15 部分 B 类) ESD (接触放电: ±4KV, 空气放电: ±8KV)	

* 测试条件: 数据在 50%音量及 200 尼特亮度下, 1080p 视频播放测试获得。

产品尺寸



订购信息

订购编号	内存	存储
M08R1-L	4GB	64GB
M08R1-H	8GB	128GB

装箱清单	
M08R1 工业平板	1
5V/2A 电源适配器	1
USB 数据线	1

成都万创科技股份有限公司自 2002 年由两位硅谷企业家创立以来，一直是物联网设备和物联网平台解决方案的先驱。万创为来自世界各地的客户提供服务，包括一些 500 强企业。产品涵盖边缘智能硬件、物联网通信设备、工业显示器和 BlueSphere 设备管理云平台。

万创智能显示系统包括工业平板、触控显示器和一体机。设备拥有卓越的性能，可以为用户提供无与伦比的人机交互体验。其中，工业平板搭载 Rockchip、NXP、MediaTek、Intel 等行业领先的处理器；触控显示器提供灵活的安装选择，可以适用于各类应用场景；一体机集成了触控、显示、主板和软件系统，可以为用户提供整体解决方案。另外，可以适用于各类应用场景。该系列产品具有防水、防尘、防摔等特性，保证了产品在任何环境下都能展现最佳性能。