

M081 8 英寸加固型工业平板



产品简介

万创 M081 多功能加固型工业平板可专门用于医疗保健、工厂巡检、执法巡逻、以及监狱自动化管理等领域。此加固型工业平板基于 Android 操作系统，搭载 Rockchip 高性能多核处理器，采用 8 英寸高清触摸显示屏，为用户提供卓越的人机交互体验。

产品提供灵活的选配规格、大容量的电池以及出色的电源管理系统。同时采用全面加固设计，防水、防尘、防跌落，可在极端环境中保护屏幕不受损伤。可接入多种无线通信方式，满足安全通信需求。配备的大容量电池完全可以满足一天工作的用电量。此外，M081 支持无线充电，设备持有人无需担心错过任何安排。

外观及特性



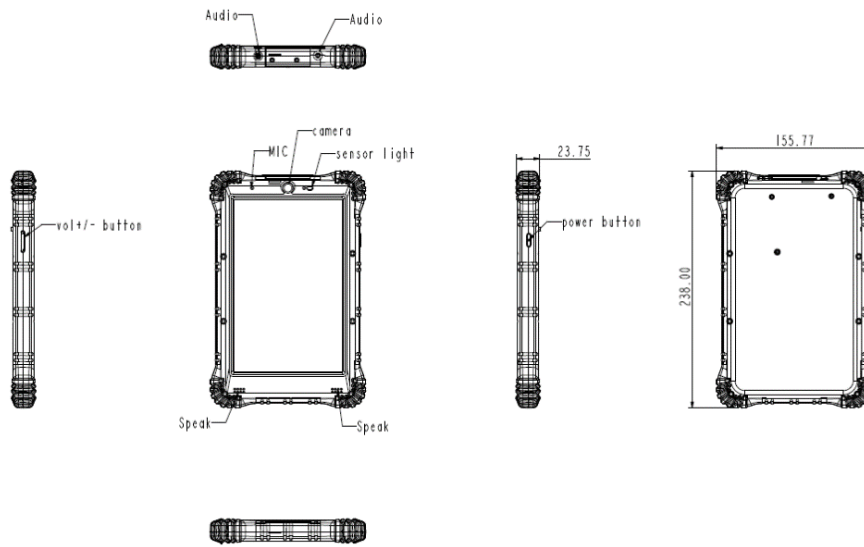
M081

-  Android 10
-  默认 2GB 内存配合 16GB 储存，可扩展
-  前置摄像头：500 万像素，定焦
-  8000mAh 电池
-  8 英寸 IPS TFT LCD 屏，贴合 2mm 钢化玻璃面板
-  分辨率：1280 x 800，亮度：250cd/m²
-  Wi-Fi 802.11 a/b/g/n/ac+ 蓝牙 5.0
-  USB Type-C，支持充电与数据传输
-  双重安全防护：密码&指纹识别
-  快捷的无线充电

M081 8 英寸加固型工业平板 规格书

M081		
系统	CPU	Rockchip RK3288W, 四核 ARM Cortex-A17 处理器, 最大 1.6GHz
	GPU	Mail-T764
	内存	2GB (可选: 4GB)
	存储	16GB (可选: 32GB)
通信	Wi-Fi 及蓝牙	Wi-Fi 802.11 a/b/g/n/ac + 蓝牙 5.0
	FM	可选
	NFC	可选
多媒体	显示	8 英寸 IPS TFT LCD 屏 分辨率: 1280 x 800 亮度: 250 cd/m ²
	触摸屏	5 点电容触控屏
	摄像头	前置摄像头: 500 万像素, 定焦
	音频	1 x 3.5mm 二合一音频接口 2 x 0.8W/8Ω 扬声器 1 x 麦克风
输入/输出	USB	1 x USB 2.0 Type-C (支持充电、USB OTG)
	实时时钟	支持
传感器	光线传感器	支持
	距离传感器	支持
	加速度传感器	支持
	指纹传感器	可选
系统控制	按键	1 x 电源键 1 x 音量调节键
	LED 指示灯	红色: 低电量 绿色: 已充满
软件	操作系统	Android 10
	设备管理平台	BlueSphere MDM
	OTA 工具	BlueSphere OTA
电源	输入	1 x 电源接口, 5V/3A DC (推荐) 支持 USB Type-C 充电
	电池	锂离子电池: 8000mAh/3.7V
	无线充电	可选
机械	尺寸	235mm x 153mm x 21mm
环境条件	温度	工作温度: -10°C~+60°C 存储温度: -20°C~+70°C
	湿度	工作湿度: 相对湿度 20%~80% 存储湿度: 相对湿度 20%~80%
	认证	FCC (第 15 部分 B 类) ESD (接触放电: ±4KV, 空气放电: ±8KV)

产品尺寸



订购信息

订购编号	内存	存储	附加功能
M081-L	2GB	16GB	-
M081-H	4GB	32GB	-
M081-HA	4GB	32GB	NFC、指纹识别、无线充电

装箱清单	
M081 工业平板	1
5V/3A 电源适配器 (带电源线)	1

可选配件	
5V/3A 电源适配器 (USB 接口)	1
USB 数据线	1

成都万创科技股份有限公司自 2002 年由两位硅谷企业家创立以来，一直是物联网设备和物联网平台解决方案的先驱。万创为来自世界各地的客户提供服务，包括一些 500 强企业。产品涵盖边缘智能硬件、物联网通信设备、工业显示器和 BlueSphere 设备管理云平台。

万创智能显示系统包括工业平板、触控显示器和一体机。设备拥有卓越的性能，可以为用户提供无与伦比的人机交互体验。其中，工业平板搭载 Rockchip、NXP、MediaTek、Intel 等行业领先的处理器；触控显示器提供灵活的安装选择，可以适用于各类应用场景；一体机集成了触控、显示、主板和软件系统，可以为用户提供整体解决方案。另外，该系列产品具有防水、防尘、防摔等特性，保证了产品在任何环境下都能展现最佳性能。