

## IBOX3588 边缘 AI 嵌入式工控机



### 产品简介

万创 IBOX3588 边缘 AI 嵌入式工控机由瑞芯微 (Rockchip) RK3588 全新一代旗舰 AIoT 芯片驱动，搭载八核六十四位 CPU、ARM Mali-G610 MP4 四核 GPU，内置 AI 加速器 NPU，能够提供 6 TOPS 算力，支持主流深度学习框架。随着行业技术的发展，工业机器人、自动化控制、无人机等工控市场无疑将对具有 AI 算力的产品产生旺盛需求。

IBOX3588 提供两个千兆网口，支持 2.4GHz/5GHz Wi-Fi 6 和蓝牙 5.1，能够保障通信不受阻碍。支持 8K 视频编码和解码，提供无与伦比的显示输出性能。

此外，IBOX3588 提供丰富的外设接口，可接入大量外围设备，灵活用于 ARM PC、边缘计算、云服务器、智能 NVR 等领域。另外，产品提供不同的操作系统，可以保证用户系统环境的稳定性和安全性。

### 外观及特性



#### IBOX3588

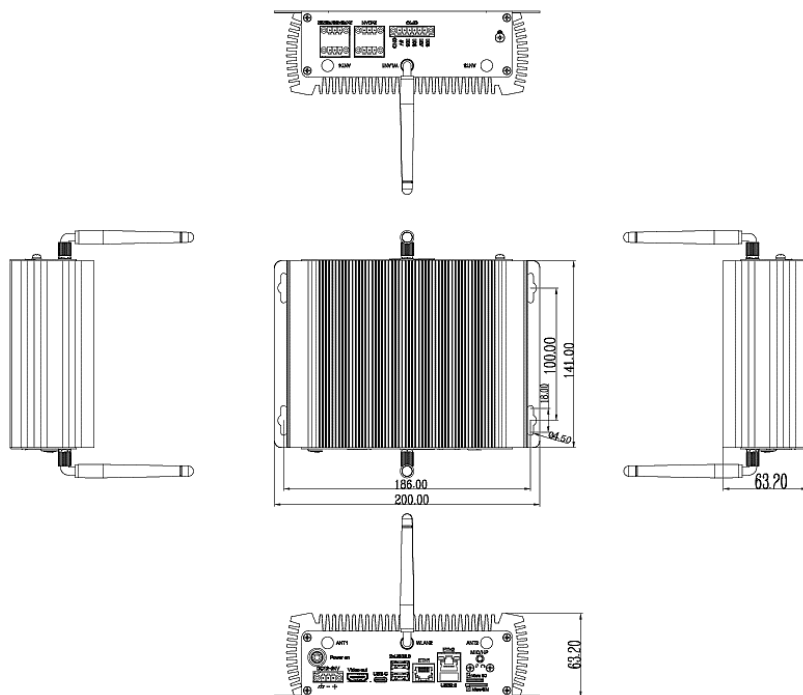
- RK3588 四核 CA76 + 四核 CA55 处理器
- 提供优质显示输出
- 接口丰富，灵活扩展
- Wi-Fi (6)/BT/ETH 各种通信方式
- 工业级宽温设计
- 高算力
- 深度学习加速
- 工业级使用寿命

## IBOX3588 边缘 AI 嵌入式工控机 规格书

IBOX3588		
系统	CPU	Rockchip RK3588, 四核 Cortex-A76 + 四核 Cortex-A55, 最高频率 2.4GHz
	GPU	ARM Mali-G610 MC4, 最高频率 1GHz
	NPU	6 TOPS
	内存	8GB LPDDR4, 最大 32GB
	存储	32GB eMMC, 最大 128GB 支持 M.2 M-Key/M.2 B-Key 扩展 SSD (256GB ~ 1TB)
通信	以太网	2 x RJ45, 1000Mbps
	蜂窝网络	4G/5G (可选)
	Wi-Fi 及蓝牙	Wi-Fi 802.11 a/b/g/n/ac/ax + 蓝牙5.1
多媒体	显示	1 x HDMI (4096 x 2160 @60Hz)
	音频	1 x 二合一音频接口
输入/输出	USB	2 x USB 3.0 Host, Type-A
		1 x USB 2.0 Host, Type-A
		1 x USB 3.0 Type-C (支持 OTG)
	串口	2 x RS232/RS485 (2 x 3 x 3.81mm, 波特率: 115200)
	SIM 卡槽	1 x SIM 卡槽
	Micro SD 卡槽	1 x Micro SD 卡槽
	RTC 看门狗	支持 支持
扩展	M.2 插槽	1 x M.2 M-Key 2260/2280, PCIe 3.0 x 4, 用于扩展 SSD
		1 x M.2 B-Key 2242/3052, USB 3.0/SATA 3.0, 用于扩展 4G/5G/SSD
	GPIO	4 x GPIO (凤凰端子)
系统控制	CAN	2 x CAN (凤凰端子)
	按钮	1 x 开/关按钮 (长按复位)
软件	LED	1 x LED 指示灯 (电源和系统状态)
	操作系统	Android12, Debian 11, Ubuntu 20.04
	语言	英语 (默认), 中文
	设备管理平台	BlueSphere MDM (仅适用安卓版本)
电源	OTA 平台	BlueSphere OTA
	输入	1 x 电源端子 (12V/5A, 24V/3A)
机械	尺寸	200mm x 141mm x 63.2mm
	外壳	铝+钣金, 黑色
	重量	1200 克
	冲击测试	IEC 60068-2-27
	防水防尘	IP40
环境	温度	工作温度: -20°C ~ +70°C 存储温度: -40°C ~ +85°C
	湿度	相对湿度 0~95% (无凝露)
	认证	FCC*, CCC, UL

\* IBOX3588 不带蜂窝网络配置的版本已取得 FCC 认证。

## 产品尺寸



## 订购信息

订购编号	内存	存储	AI 加速器	Wi-Fi & 蓝牙
IBOX3588-L	8GB	32GB	是	是
IBOX3588-H	8GB	32GB + 256GB (SSD)	是	是

\* 请联系销售代表，获取更多配置选择。

装箱清单	
IBOX3588 嵌入式工控机	1
Wi-Fi & 蓝牙天线	2

可选配件	
12V 电源适配器	1
AC 电源线	1
电源转接线	1

成都万创科技股份有限公司自 2002 年由两位硅谷企业家创立以来，一直是物联网设备和物联网平台解决方案的先驱。万创为来自世界各地的客户提供服务，包括财富全球 500 强企业。产品涵盖边缘智能硬件、物联网通信设备、工业显示器和 BlueSphere 设备管理云平台。

万创研发物联网控制设备超过 20 年，凭借丰富的经验，为用户提供各种嵌入式解决方案。产品搭载 Rockchip、NXP、MediaTek、Intel 等高性能处理器，支持各种操作系统，包括 Windows、Linux 和 Android。各种无线通信接入方式可保障设备始终在线。安装方法多种多样，适用于各类应用场景。防水、防尘、防摔等特性保证了产品在任何环境下都能展现最佳性能。