

G335 边缘计算网关



产品简介

G335 边缘计算网关是成都万创科技股份有限公司为应对不同工业场景中机器对机器交流 (M2M) 和工业物联网应用的需求而推出的旗舰网关产品。产品支持多种工业协议, 可接入现场工业设备如 PLC、控制器及传感器等。同时支持边缘计算, 在物联网边缘节点实现数据优化, 减少现场与中心端的数据量。G335 支持标准 MQTT 协议, 可接入广泛的工业数据平台, 助力工厂数字化转型。

G335 采用工业化设计, 保证其质量和可靠性, 是理想的物联网应用解决方案。支持各种无线通信网络, 包括 4G LTE 数据通信、WLAN、GPS、ZigBee、LoRa、蓝牙。而且可接入万创自研的 BlueSphere GWM 云平台, 实现统一管理。通过实时监测和追踪、远程维护、任务分配与跟踪等功能, 用户足不出户, 在中心端即可运筹帷幄。

外观及特性



G335



TI, AM335x, ARM Cortex-A8, 32-Bit, 1GHz



低功耗、高性能



丰富的工业接口



宽输入电压



有线与无线多种网络接入能力



南向支持多种工业协议, 轻松对接现场 PLC



北向支持 MQTT 标准协议, 可靠上传工业数据



支持本地边缘计算



支持 C/C++/Python/Node-Red/NodeJS 等语言二次开发

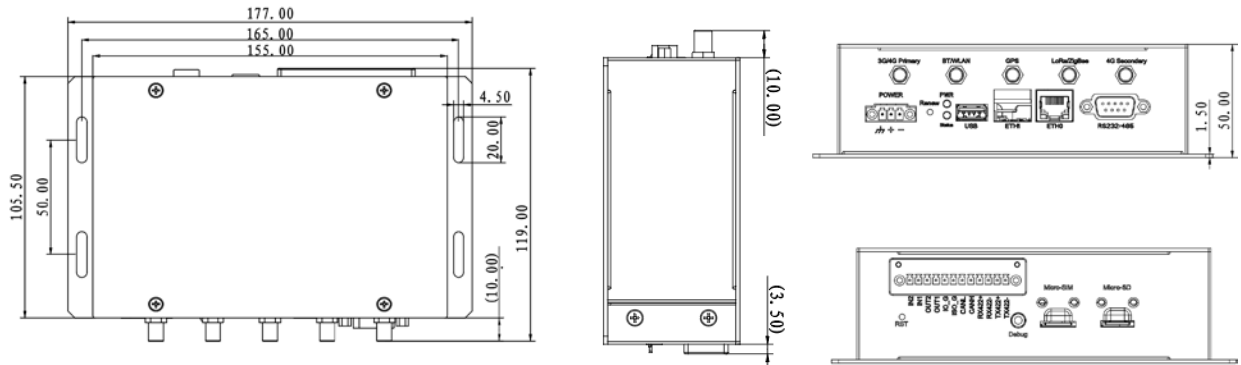


全工业化设计

G335 边缘计算网关 规格书

G335		
系统	CPU	TI, AM335x, ARM Cortex-A8, 32-Bit, 1GHz
	内存	512MB
	存储	8GB 1 x Micro SD 卡
通信	以太网	2 x 千兆以太网口 (其中一个网口可支持 PoE)
	4G LTE	1 x PCIe 插槽用于连接 4G 模块, 可选 CAT 1 和 CAT 4
	Wi-Fi 及蓝牙	Wi-Fi 802.11 a/b/g/n/ac + 蓝牙 5.0
	射频模块	ZigBee 模块 (可选)
	GPS	GPS 模块 (可选)
输入/输出	串口	1 x RS232, 用于调试 1 x RS232/RS485 (DB9) 1 x RS232/RS485/RS422 (接线端子预留)
	USB	1 x USB Type-C
	GPIO	2 x 输入, 2 x 输出, 带隔离 (可选)
	报警器	1 x 蜂鸣器 (可选)
	RTC	支持
	CAN	1 x CAN 2.0b (接线端子预留)
系统控制	按键	1 x 重置键 1 x 更新键
	LED	1 x 电源指示灯 1 x 状态指示灯
机械	尺寸	155mm x 105mm x 50mm (壳体) 177mm x 105mm x 50mm (带安装支架)
	壳体	金属
	安装方式	导轨安装
	IP 防护等级	IP30
电源	散热方式	无风扇散热
	输入	6-36V DC, 支持过流保护, 防反接保护
	电源端子	3 芯 3.81mm 凤凰端子
软件	功耗	平均 1.8W (不考虑无线模块功耗)
	操作系统	VantronOS
	二次开发	提供 SDK, 支持 C/C++/Python/Node-Red/Node JS 等开发语言
	设备管理平台	万创 BlueSphere GWM 平台
	北向协议	MQTT
	边缘计算脚本	JavaScript, MicroPython
	南向协议	Modbus TCP、Modbus RTU、EtherNet/IP、ISO-on-TCP、CC-link 等
	IPK 导入	支持
	界面语言	中文和英文 (默认) 其他语言 (可选)
	日志	支持
	配置方式	本地、远程
升级	本地升级、OTA 升级	
网络	网络地址转换	支持
	网络管理	SNMP v1/v2c/v3
	网络时间协议	支持
	IP 应用	Ping、Traceroute、Nslookup
	路由	静态路由
安全性 & 可靠性	防火墙	支持
	VPN	OpenVPN、L2TP、PPTP、IPSec
	多级权限	支持
	链路在线检测	发送心跳包检测, 断线自动连接
环境条件	网络可靠性	支持故障切换, 有线、Wi-Fi、4G/LTE 通讯互为备份
	温度	工作温度: -20°C ~ +70°C (可选: -40°C ~ +85°C) 存储温度: -40°C ~ +85°C
	湿度	相对湿度 5%-95% (无凝露)
	认证	FCC、PTCRB

产品尺寸



配件及订单信息

识别号	4G/LTE	LTE 天线	Wi-Fi 天线	DIN 导轨安装支架
G335-F1CN	CAT 1	是	是	是
G335-F4CN	CAT 4	是	是	是
G335	-	-	是	是

* 请联系销售代表，获取更多配置选择。

装箱清单	
G335 边缘计算网关	1
DIN 导轨安装支架	1
Wi-Fi 天线	1

可选配件	
12V 电源适配器	1
电源转接线	1
4G LTE 天线	1
ZigBee 天线	1
GPS 天线	1

成都万创科技股份有限公司自 2002 年由两位硅谷企业家创立以来，一直是物联网设备和物联网平台解决方案的先驱。万创为来自世界各地的客户提供服务，包括一些财富 500 强企业。产品涵盖边缘智能硬件、物联网通信设备、工业显示设备和 BlueSphere 设备管理云平台。

万创研发系统模块、主板等嵌入式边缘智能硬件超过 20 年，凭借丰富的经验，为用户提供各种 ARM 和 X86 架构的嵌入式解决方案，从 Linux 到 Windows，从嵌入式到台式机，从网关到服务器，万创可以为用户提供灵活的选配方案。同时，万创也提供各种认证、系统剪辑、驱动移植和其他服务。